

Parallel-griptang

6562



Artikelnr. 65622250
GTIN 4018754038107
Model 6562 Parallel-Gripzange
250mm

Aanwijzing. Parallel-griptang L.250mm Hoofd glansvernikkeld Handgrepen glansvernikkeld

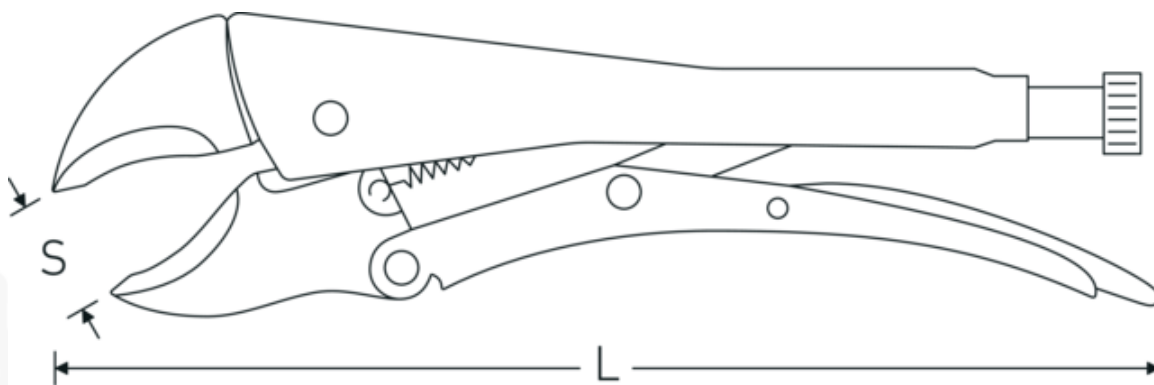
Eigenschappen.

- met parallelle, gesmede bekken
- met snelontspanner
- Chroom-Vanadium

Voordelen.

met parallelle, gesmede bekken

Technische tekening.



Technische kenmerken.

Handgrepen glansvernikkeld

Logistieke gegevens.

Diepte mm (IFS) 252

Hoofd glansvernikkeld
Lengte mm (L) 250 mm
S 50 mm

Breedte mm (IFS) 83
Hoogte mm (IFS) 20
Lengte (verpakt, mm) 254
Breedte (verpakt, mm) 85
Hoogte (verpakt, mm) 22
Volume (verpakt, dm3) 0.47498 dm3
Artikelnr. 65622250
Gewicht (bruto, KG) 0,700
Gewicht PAP (KG) 0,000
Gewicht PVC (KG) 0,004
GTIN 4018754038107
Land van oorsprong GERMANY
Regio van oorsprong Nordrhein-Westfalen
WEEE/ElektroG nicht ear-pflichtig
Douanetarief nr. 82032000
Verpakkingsstandaard 1
Gewicht (g) 700 g

Varianten.

Artikelnr.	Modelnr. (ERP)	Beschrijving	GTIN
65622250	6562 Parallel-Gripzange 250mm	Parallel-griptang L.250mm Hoofd glansvernikkeld Handgrepen glansvernikkeld	4018754038107

GTIN-code.

