

Nasadki wkrętakowe

44KTXB



Art. nr 01351030
GTIN 4018754150427
Modelka 44 KTXB T 30
SCHRAUBENDREHEREINSATZ
1/4 ZOLL - MIT BOHRUNG



Oznaczenie. 1/4 " Nasadka wkrętakowa Dł.28mm

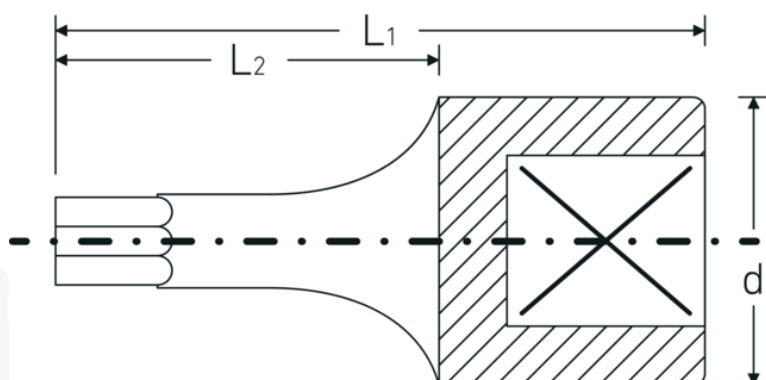
Właściwości.

- z otworem w końcówce (TORX® Tamper Resistant)
- do śrub z gniazdem TORX®
- stal stopowa chromowa, chromowane

Zalety.

z otworem w końcówce napędu (TORX® TAMPER RESISTANT)

Rysunek techniczny.



Atrybuty techniczne.

Profil wyjściowy

TORX®

Dane logistyczne.

Głębokość mm (IFS)

28

| | | | |
|--|---------|--|--------------------------|
| Kwadratowy napęd wewnętrzny (cal) | 1/4 " | Szerokość mm (IFS) | 12 |
| d | 11,6 mm | Wysokość mm (IFS) | 12 |
| Rozmiar profilu wyjściowego | T30 | Długość (w opakowaniu, mm) | 65 |
| L1 | 28 mm | Szerokość (w opakowaniu, mm) | 35 |
| L2 | 16 mm | Wysokość (w opakowaniu, mm) | 15 |
| | | Objętość (w opakowaniu, dm³) | 0.034125 dm ³ |
| | | Art. nr | 01351030 |
| | | Waga (brutto, kg) | 0,058 |
| | | Waga PAP (kg) | 0,000 |
| | | Waga PVC (kg) | 0,002 |
| | | GTIN | 4018754150427 |
| | | Kraj pochodzenia | GERMANY |
| | | Region pochodzenia | Nordrhein-Westfalen |
| | | WEEE/ElektroG | nicht ear-pflichtig |
| | | Nr taryfy celnej | 82042000 |
| | | Standard pakowania | 5 |
| | | Waga (g) | 11 g |

Variants.

| Art. nr | Nr modelu (ERP) | Oznaczenie | GTIN |
|----------|--|----------------------------------|---------------|
| 01351008 | 44 KTXB T 8 SCHRAUBENDREHEREINSATZ 1/4 ZOLL - MIT BOHRUNG | 1/4 " Nasadka wkrętakowa Dł.28mm | 4018754150359 |
| 01351009 | 44 KTXB T 9 SCHRAUBENDREHEREINSATZ 1/4 ZOLL - MIT BOHRUNG | 1/4 " Nasadka wkrętakowa Dł.28mm | 4018754150366 |
| 01351010 | 44 KTXB T 10 SCHRAUBENDREHEREINSATZ 1/4 ZOLL - MIT BOHRUNG | 1/4 " Nasadka wkrętakowa Dł.28mm | 4018754150373 |
| 01351015 | 44 KTXB T 15 SCHRAUBENDREHEREINSATZ 1/4 ZOLL - MIT BOHRUNG | 1/4 " Nasadka wkrętakowa Dł.28mm | 4018754150380 |
| 01351020 | 44 KTXB T 20 SCHRAUBENDREHEREINSATZ 1/4 ZOLL - MIT BOHRUNG | 1/4 " Nasadka wkrętakowa Dł.28mm | 4018754150397 |
| 01351025 | 44 KTXB T 25 SCHRAUBENDREHEREINSATZ 1/4 ZOLL - MIT BOHRUNG | 1/4 " Nasadka wkrętakowa Dł.28mm | 4018754150403 |
| 01351027 | 44 KTXB T 27 SCHRAUBENDREHEREINSATZ 1/4 ZOLL - MIT BOHRUNG | 1/4 " Nasadka wkrętakowa Dł.28mm | 4018754150410 |

| | | | |
|----------|--|---------------------------------|---------------|
| 01351030 | 44 KTXB T 30 SCHRAUBENDREHEREINSATZ 1/4 ZOLL - MIT BOHRUNG | 1/4 " Nasadka wkrętaowa Dł.28mm | 4018754150427 |
| 01351040 | 44 KTXB T 40 SCHRAUBENDREHEREINSATZ 1/4 ZOLL - MIT BOHRUNG | 1/4 " Nasadka wkrętaowa Dł.28mm | 4018754150434 |

GTIN-Code.



STAHLWILLE-POLSKA Sp. z o.o.

ul. Strażacka 72 · 43-382 Bielsko-Biała · Polska · Tel.: +48 33 82 80 700 · Fax: +48 606 639 294

stahlwille@stahlwille.pl · www.stahlwille.pl

Copyright by STAHLWILLE Eduard Wille GmbH & Co. KG, Wuppertal