

Pinzas mordaza universales

6563



Núm. art. **65632250**
GTIN **4018754038121**
Modelo **6563 Universal-Gripzange**
250mm

Designación. Alicates de agarre universal Long.250mm Cabeza Niquelado brillante Tiradores Niquelado brillante

Descripción.

- equipada con bocas forjadas (una parte recta, la otra semirredonda)
- palanca de apertura rápida
- Cromo-Vanadio

Ventajas.

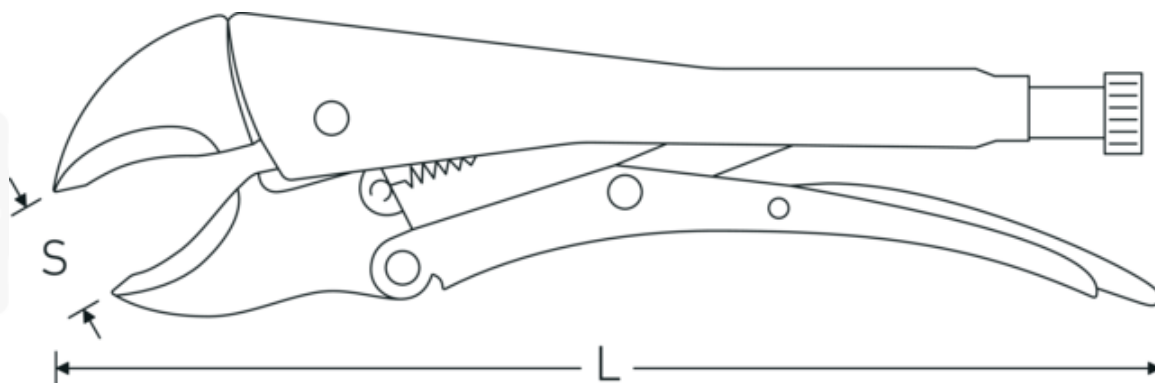
Con mordazas forjadas (una mordaza recta, otra semicircular) y palanca de apertura rápida para un trabajo rápido y sencillo

Acero de cromo-vanadio, niquelado brillante

Elevada presión de sujeción para sostener con seguridad las piezas durante el mecanizado

Robusta herramienta de calidad para usuarios profesionales: Made in Germany

Dibujo técnico.



Atributos técnicos.

Tiradores	Niquelado brillante
Cabeza	Niquelado brillante
Longitud mm (L)	250 mm
S	30 mm

Datos logísticos.

Profundidad mm (IFS)	229
Anchura mm (IFS)	65
Altura mm (IFS)	19
Longitud (empaquetada, mm)	238
Anchura (empaquetada, mm)	71
Altura en pulgadas	23
Volumen (envasado, dm3)	0.388654 dm3
Núm. art.	65632250
Peso (bruto, kg)	0,560
Peso PAP (kg)	0,000
Peso PVC (kg)	0,004
GTIN	4018754038121
País de origen	GERMANY
Región de origen	Nordrhein-Westfalen
RAEE/Ley eléctrica	nicht ear-pflichtig
Arancel de aduanas núm.	82032000
Norma de embalaje	1
Peso	500 g

Variantes.

Núm. art.	Núm. de modelo (ERP)	Designación	GTIN
65632175	6563 Universal-Gripzange 175mm	Alicates de agarre universal Long.175mm Cabeza Niquelado brillante Tiradores Niquelado brillante	4018754038114
65632250	6563 Universal-Gripzange 250mm	Alicates de agarre universal Long.250mm Cabeza Niquelado brillante Tiradores Niquelado brillante	4018754038121

Código GTIN.



