

Pinzas mordaza

6564



Núm. art. **65642175**
GTIN **4018754038138**
Modelo **6564 Gripzange 175mm**

Designación. Alicates de agarre Long.175mm Cabeza Niquelado brillante Tiradores Niquelado brillante

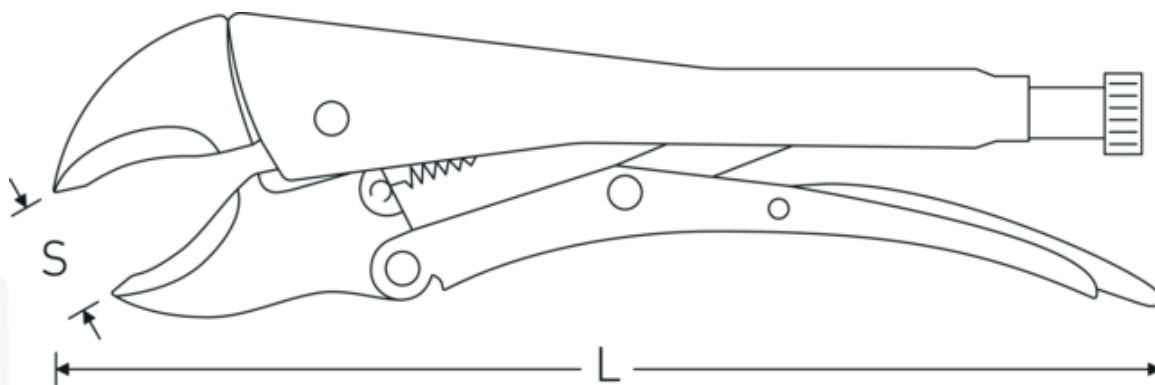
Descripción.

- equipada con bocas forjadas semirredondas y palanca de apertura rápida, corta alambres
- Cromo-Vanadio

Ventajas.

con mordazas semicirculares forjadas

Dibujo técnico.



Atributos técnicos.

Tiradores

Niquelado brillante

Datos logísticos.

Profundidad mm (IFS)

182

Cabeza	Niquelado brillante	Anchura mm (IFS)	54
Longitud mm (L)	175 mm	Altura mm (IFS)	15
S	30 mm	Longitud (empaquetada, mm)	185
		Anchura (empaquetada, mm)	55
		Altura en pulgadas	18
		Volumen (envasado, dm3)	0.18315 dm3
		Núm. art.	65642175
		Peso (bruto, kg)	0,365
		Peso PAP (kg)	0,000
		Peso PVC (kg)	0,002
		GTIN	4018754038138
		País de origen	GERMANY
		Región de origen	Nordrhein-Westfalen
		RAEE/Ley eléctrica	nicht ear-pflichtig
		Arancel de aduanas núm.	82032000
		Norma de embalaje	1
		Peso	323 g

Variantes.

Núm. art.	Núm. de modelo (ERP)	Designación	GTIN
65642145	6564 Gripzange 145mm	Alicates de agarre Long.145mm Cabeza Niquelado brillante Tiradores Niquelado brillante	4018754142200
65642175	6564 Gripzange 175mm	Alicates de agarre Long.175mm Cabeza Niquelado brillante Tiradores Niquelado brillante	4018754038138
65642250	6564 Gripzange 250mm	Alicates de agarre Long.250mm Cabeza Niquelado brillante Tiradores Niquelado brillante	4018754038145
65642300	6564 Gripzange 300mm	Alicates de agarre Long.300mm Cabeza Niquelado brillante Tiradores Niquelado brillante	4018754038152

Código GTIN.



