

Embouts de tournevis TORX® 1/4", avec alésage

44KTXB



Réf. n° 01351025
GTIN 4018754150403
Modèle 44 KTXB T 25
SCHRAUBENDREHEREINSATZ 1/4
ZOLL - MIT BOHRUNG



Désignation. 1/4 " Douille pour tournevis Lg.28mm

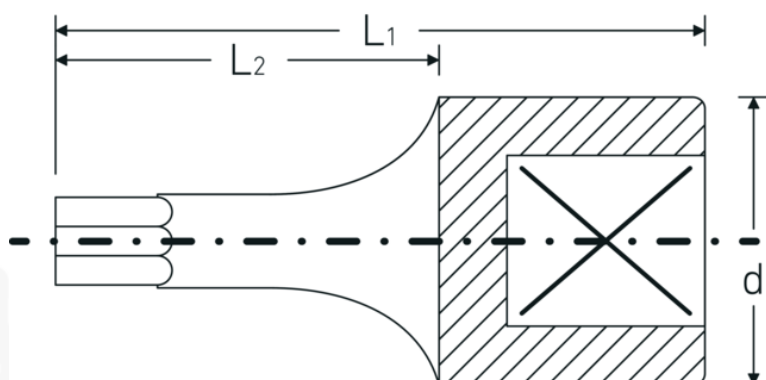
Caractéristiques.

- à têtes percées pour vis TORX® (TORX® Tamper Resistant)
- pour vis TORX®
- Chrome-Alloy-Steel, chromées

Avantages.

avec un alésage à l'extrémité de l'entraînement (TORX® TAMPER RESISTANT)

Dessin technique.



Attributs techniques.

Empreinte

TORX®

Données logistiques.

Profondeur mm (IFS)

28

| | | | |
|--|---------|-------------------------------|---------------------|
| Carré d'entraînement intérieur (pouces) | 1/4 " | Largeur | 12 |
| d | 11,6 mm | Hauteur mm (IFS) | 12 |
| Taille Profil de sortie | T25 | Longueur (emballé, mm) | 65 |
| L1 | 28 mm | Largeur (emballé, mm) | 35 |
| L2 | 16 mm | Hauteur (emballé, mm) | 15 |
| | | Volume (emballé, dm3) | 0.034125 dm3 |
| | | Réf. n° | 01351025 |
| | | Poids (brut, kg) | 0,058 |
| | | Poids PAP (kg) | 0,000 |
| | | Poids PVC (kg) | 0,002 |
| | | GTIN | 4018754150403 |
| | | Pays d'origine | GERMANY |
| | | Région d'origine | Nordrhein-Westfalen |
| | | WEEE/ElektroG | nicht ear-pflichtig |
| | | Position tarifaire | 82042000 |
| | | Emballage | 5 |
| | | Poids | 11 g |

Variantes.

| Réf. n° | n° de modèle (ERP) | Désignation de l'article (Autom. _) | GTIN |
|----------|--|--------------------------------------|---------------|
| 01351008 | 44 KTXB T 8 SCHRAUBENDREHEREINSATZ 1/4 ZOLL - MIT BOHRUNG | 1/4 " Douille pour tournevis Lg.28mm | 4018754150359 |
| 01351009 | 44 KTXB T 9 SCHRAUBENDREHEREINSATZ 1/4 ZOLL - MIT BOHRUNG | 1/4 " Douille pour tournevis Lg.28mm | 4018754150366 |
| 01351010 | 44 KTXB T 10 SCHRAUBENDREHEREINSATZ 1/4 ZOLL - MIT BOHRUNG | 1/4 " Douille pour tournevis Lg.28mm | 4018754150373 |
| 01351015 | 44 KTXB T 15 SCHRAUBENDREHEREINSATZ 1/4 ZOLL - MIT BOHRUNG | 1/4 " Douille pour tournevis Lg.28mm | 4018754150380 |
| 01351020 | 44 KTXB T 20 SCHRAUBENDREHEREINSATZ 1/4 ZOLL - MIT BOHRUNG | 1/4 " Douille pour tournevis Lg.28mm | 4018754150397 |
| 01351025 | 44 KTXB T 25 SCHRAUBENDREHEREINSATZ 1/4 ZOLL - MIT BOHRUNG | 1/4 " Douille pour tournevis Lg.28mm | 4018754150403 |
| 01351027 | 44 KTXB T 27 SCHRAUBENDREHEREINSATZ 1/4 ZOLL - MIT BOHRUNG | 1/4 " Douille pour tournevis Lg.28mm | 4018754150410 |
| 01351030 | 44 KTXB T 30 SCHRAUBENDREHEREINSATZ 1/4 ZOLL - MIT BOHRUNG | 1/4 " Douille pour tournevis Lg.28mm | 4018754150427 |

01351040 44 KTXB T 40
SCHRAUBENDREHEREINSATZ
1/4 ZOLL - MIT BOHRUNG

1/4 " Douille pour tournevis Lg.28mm

4018754150434

Code GTIN.



STAHLWILLE Eduard Wille GmbH & Co. KG

Lindenallee 27 · 42349 Wuppertal · Allemagne · Tél.: +49 202 4791-0 · Fax: +49 202 4791-200

info@stahlwille.de · www.stahlwille.com · Copyright par STAHLWILLE Eduard Wille GmbH & Co. KG, Wuppertal

Copyright by STAHLWILLE Eduard Wille GmbH & Co. KG, Wuppertal