

Skruestrækkerbitter

44KTX



Art. nr. 01350009
GTIN 4018754001132
Model 44 KTX T 9
SCHRAUBENDREHEREINSATZ 1/4
ZOLL



Betegnelse. 1/4 " Skruestrækkerbit L.28mm

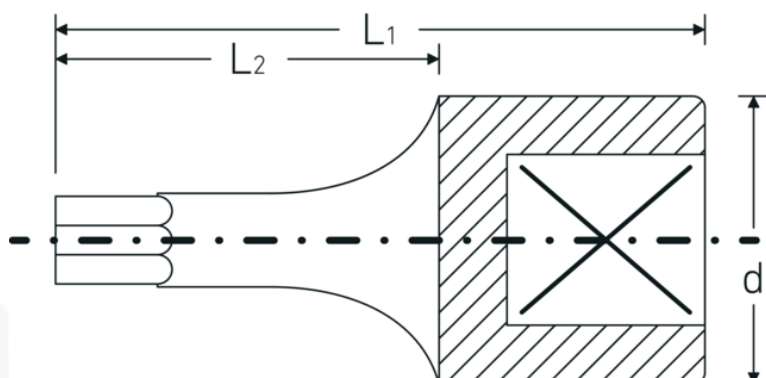
Egenskaber.

- til indiv. TORX®-skrue
- Chrome Alloy Steel, forkromet

Fordele.

Til indvendige TORX®-skrue.

Teknisk tegning.



Tekniske egenskaber.

Udgangsprofil TORX®

Logistiske data.

Dybde mm (IFS) 28
Bredde mm (IFS) 12

Firkantet drev indvendigt (tommer)	1/4 "	Højde mm (IFS)	12
d	11,6 mm	Længde (pakket, mm)	65
Størrelse udgangsprofil	T9	Bredde (pakket, mm)	35
L1	28 mm	Højde (pakket, mm)	15
L2	16 mm	Volumen (pakket, dm3)	0.034125 dm3
		Art. nr.	01350009
		Vægt (brutto, kg)	0,053
		Vægt PAP (kg)	0,000
		Vægt PVC (kg)	0,002
		GTIN	4018754001132
		Oprindelsesland	GERMANY
		Oprindelsesregion	Nordrhein-Westfalen
		WEEE/ElektroG	nicht ear-pflichtig
		Toldtarif nr.	82042000
		Standard for pakning	5
		Vægt (g)	10 g

Varianter.

Art. nr.	Model nr. (ERP)	Betegnelse	GTIN
01350008	44 KTX T 8 SCHRAUBENDREHEREINSATZ 1/4 ZOLL	1/4 " Skruetrækkerbit L.28mm	4018754001125
01350009	44 KTX T 9 SCHRAUBENDREHEREINSATZ 1/4 ZOLL	1/4 " Skruetrækkerbit L.28mm	4018754001132
01350010	44 KTX T 10 SCHRAUBENDREHEREINSATZ 1/4 ZOLL	1/4 " Skruetrækkerbit L.28mm	4018754001149
01350015	44 KTX T 15 SCHRAUBENDREHEREINSATZ 1/4 ZOLL	1/4 " Skruetrækkerbit L.28mm	4018754001156
01350020	44 KTX T 20 SCHRAUBENDREHEREINSATZ 1/4 ZOLL	1/4 " Skruetrækkerbit L.28mm	4018754001163
01350025	44 KTX T 25 SCHRAUBENDREHEREINSATZ 1/4 ZOLL	1/4 " Skruetrækkerbit L.28mm	4018754001170
01350027	44 KTX T 27 SCHRAUBENDREHEREINSATZ 1/4 ZOLL	1/4 " Skruetrækkerbit L.28mm	4018754001187
01350030	44 KTX T 30 SCHRAUBENDREHEREINSATZ 1/4 ZOLL	1/4 " Skruetrækkerbit L.28mm	4018754001194

01350040 44 KTX T 40
SCHRAUBENDREHEREINSATZ
1/4 ZOLL

1/4 " Skruetrækkerbit L.28mm

4018754001200

GTIN-kode.

