

Adaptadores

447a



Núm. art. **02470024**
GTIN **4018754136391**
Modelo **447A 3/8**



Designación. Adaptador 3/8" Cuadrado interior 3/8"

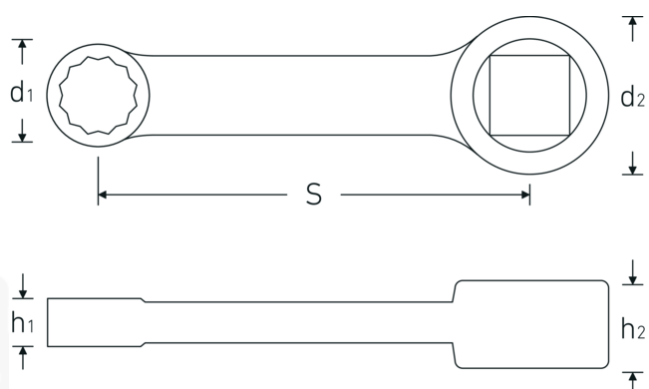
Descripción.

- SAE AS 954-E
- HPQ®-Acero de altas características, pavonado
- ¡atención! Valores de regulación modificados en la llave dinamométrica

Ventajas.

SAE AS 954-E

Dibujo técnico.



Atributos técnicos.

Accionamiento cuadrado [pulgadas]	3/8 "
d1	14,9 mm
d2	19 mm
Altura mm (h1)	8 mm
Altura mm (h2)	11 mm
S	50,8 mm
Anchura de los planos [pulgadas]	3/8 "

Datos logísticos.

Profundidad mm (IFS)	67
Anchura mm (IFS)	18
Altura mm (IFS)	6
Longitud (empaquetada, mm)	77
Anchura (empaquetada, mm)	28
Altura en pulgadas	8
Volumen (envasado, dm3)	0.017248 dm3
Núm. art.	02470024
Peso (bruto, kg)	0,045
Peso PAP (kg)	0,000
Peso PVC (kg)	0,002
GTIN	4018754136391
País de origen	GERMANY
Región de origen	Nordrhein-Westfalen
RAEE/Ley eléctrica	nicht ear-pflichtig
Arancel de aduanas núm.	82042000
Norma de embalaje	1
Peso	41 g

Variantes.

Núm. art.	Núm. de modelo (ERP)	Designación	GTIN
02470016	447A 1/4	Adaptador 1/4" Cuadrado interior 3/8"	4018754136377
02470020	447A 5/16	Adaptador 5/16" Cuadrado interior 3/8"	4018754136384
02470024	447A 3/8	Adaptador 3/8" Cuadrado interior 3/8"	4018754136391
02470028	447A 7/16	Adaptador 7/16" Cuadrado interior 3/8"	4018754136407
02470032	447A 1/2	Adaptador 1/2" Cuadrado interior 3/8"	4018754136414
02470034	447A 9/16	Adaptador 9/16" Cuadrado interior 3/8"	4018754136421
02470036	447A 5/8	Adaptador 5/8" Cuadrado interior 3/8"	4018754136438

Código GTIN.



