

Embouts de tournevis TORX® 1/4", avec alésage

44KTXB



Réf. n° 01351030
GTIN 4018754150427
Modèle 44 KTXB T 30
SCHRAUBENDREHEREINSATZ 1/4
ZOLL - MIT BOHRUNG



Désignation. 1/4 " Douille pour tournevis Lg.28mm

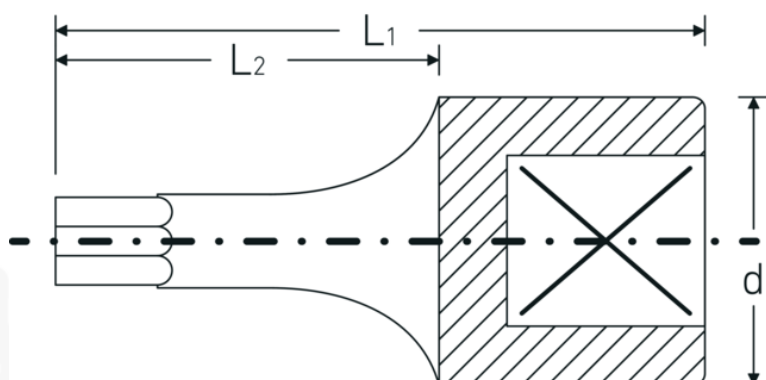
Caractéristiques.

- à têtes percées pour vis TORX® (TORX® Tamper Resistant)
- pour vis TORX®
- Chrome-Alloy-Steel, chromées

Avantages.

avec un alésage à l'extrémité de l'entraînement (TORX® TAMPER RESISTANT)

Dessin technique.



Attributs techniques.

Empreinte

TORX®

Données logistiques.

Profondeur mm (IFS)

28

Carré d'entraînement intérieur (pouces)	1/4 "	Largeur	12
d	11,6 mm	Hauteur mm (IFS)	12
Taille Profil de sortie	T30	Longueur (emballé, mm)	65
L1	28 mm	Largeur (emballé, mm)	35
L2	16 mm	Hauteur (emballé, mm)	15
		Volume (emballé, dm3)	0.034125 dm3
		Réf. n°	01351030
		Poids (brut, kg)	0,058
		Poids PAP (kg)	0,000
		Poids PVC (kg)	0,002
		GTIN	4018754150427
		Pays d'origine	GERMANY
		Région d'origine	Nordrhein-Westfalen
		WEEE/ElektroG	nicht ear-pflichtig
		Position tarifaire	82042000
		Emballage	5
		Poids	11 g

Variantes.

Réf. n°	n° de modèle (ERP)	Désignation de l'article (Autom.)	GTIN
01351008	44 KTXB T 8 SCHRAUBENDREHEREINSATZ 1/4 ZOLL - MIT BOHRUNG	1/4 " Douille pour tournevis Lg.28mm	4018754150359
01351009	44 KTXB T 9 SCHRAUBENDREHEREINSATZ 1/4 ZOLL - MIT BOHRUNG	1/4 " Douille pour tournevis Lg.28mm	4018754150366
01351010	44 KTXB T 10 SCHRAUBENDREHEREINSATZ 1/4 ZOLL - MIT BOHRUNG	1/4 " Douille pour tournevis Lg.28mm	4018754150373
01351015	44 KTXB T 15 SCHRAUBENDREHEREINSATZ 1/4 ZOLL - MIT BOHRUNG	1/4 " Douille pour tournevis Lg.28mm	4018754150380
01351020	44 KTXB T 20 SCHRAUBENDREHEREINSATZ 1/4 ZOLL - MIT BOHRUNG	1/4 " Douille pour tournevis Lg.28mm	4018754150397
01351025	44 KTXB T 25 SCHRAUBENDREHEREINSATZ 1/4 ZOLL - MIT BOHRUNG	1/4 " Douille pour tournevis Lg.28mm	4018754150403
01351027	44 KTXB T 27 SCHRAUBENDREHEREINSATZ 1/4 ZOLL - MIT BOHRUNG	1/4 " Douille pour tournevis Lg.28mm	4018754150410
01351030	44 KTXB T 30 SCHRAUBENDREHEREINSATZ 1/4 ZOLL - MIT BOHRUNG	1/4 " Douille pour tournevis Lg.28mm	4018754150427

01351040 44 KTXB T 40
SCHRAUBENDREHEREINSATZ
1/4 ZOLL - MIT BOHRUNG

1/4 " Douille pour tournevis Lg.28mm

4018754150434

Code GTIN.



STAHLWILLE Eduard Wille GmbH & Co. KG

Lindenallee 27 · 42349 Wuppertal · Allemagne · Tél.: +49 202 4791-0 · Fax: +49 202 4791-200

info@stahlwille.de · www.stahlwille.com · Copyright par STAHLWILLE Eduard Wille GmbH & Co. KG, Wuppertal

Copyright by STAHLWILLE Eduard Wille GmbH & Co. KG, Wuppertal