

Adapter zöllig

447a



Art.-Nr. 02470032

GTIN 4018754136414

Modell 447A 1/2

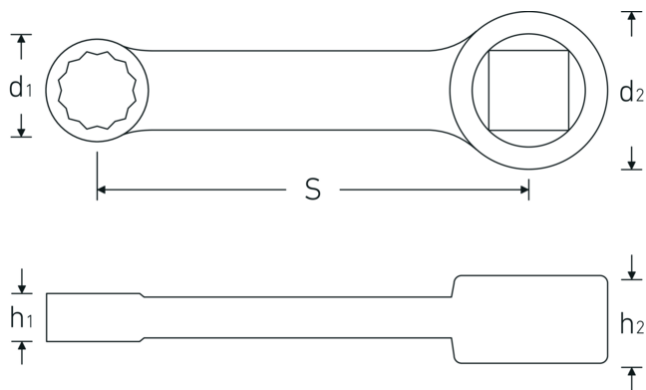


Bezeichnung. Adapter 1/2" Innen-4kant 3/8"

Eigenschaften.

- Doppelsechskant mit AS-Drive-Profil
- SAE AS 954-E
- HPQ® Hochleistungsstahl, brüniert

Technische Zeichnung.



Technische Attribute.

Innenvierkant [zoll]	3/8 "
d1	19 mm
d2	19 mm
Höhe mm (h1)	9,2 mm
Höhe mm (h2)	11 mm
S	50,8 mm

Logistikdaten.

Tiefe mm (IFS)	70
Breite mm (IFS)	20
Höhe mm (IFS)	12
Länge (verpackt, mm)	80
Breite (verpackt, mm)	25
Höhe (verpackt, mm)	14

Schlüsselweite [Zoll]

1/2 "

Volumen (verpackt, dm³)

0,028 dm³

Art.-Nr.

02470032

Gewicht (brutto, kg)

0,060

Gewicht PAP (kg)

0,000

Gewicht PVC (kg)

0,002

GTIN

4018754136414

Ursprungsland

GERMANY

Ursprungsregion

Nordrhein-Westfalen

WEEE/ElektroG

nicht ear-pflichtig

Zolltarifnr.

82042000

Packnorm

1

Gewicht (g)

56 g

Varianten.

Art.-Nr.	Modell-Nr. (ERP)	Bezeichnung	GTIN
02470016	447A 1/4	Adapter 1/4" Innen-4kant 3/8"	4018754136377
02470020	447A 5/16	Adapter 5/16" Innen-4kant 3/8"	4018754136384
02470024	447A 3/8	Adapter 3/8" Innen-4kant 3/8"	4018754136391
02470028	447A 7/16	Adapter 7/16" Innen-4kant 3/8"	4018754136407
02470032	447A 1/2	Adapter 1/2" Innen-4kant 3/8"	4018754136414
02470034	447A 9/16	Adapter 9/16" Innen-4kant 3/8"	4018754136421
02470036	447A 5/8	Adapter 5/8" Innen-4kant 3/8"	4018754136438

GTIN-Code.



STAHLWILLE Eduard Wille GmbH & Co. KG

Lindenallee 27 · 42349 Wuppertal · Deutschland · Tel.: +49 202 4791-0 · Fax: +49 202 4791-200

info@stahlwille.de · www.stahlwille.com

Copyright by STAHLWILLE Eduard Wille GmbH & Co. KG, Wuppertal