

Boca de llave de vaso

51aP



Núm. art. **03421041**

GTIN **4018754181414**

Modelo **51AP 25/32**



Designación.

1/2 " Juego de bocas de llaves de vaso SW 25/32" Long.80mm

Descripción.

- larga
- mandrinado profundo
- para los frenos en el A320/A321
- HPQ®-Acero de altas características, pavonadas

Ventajas.

largo

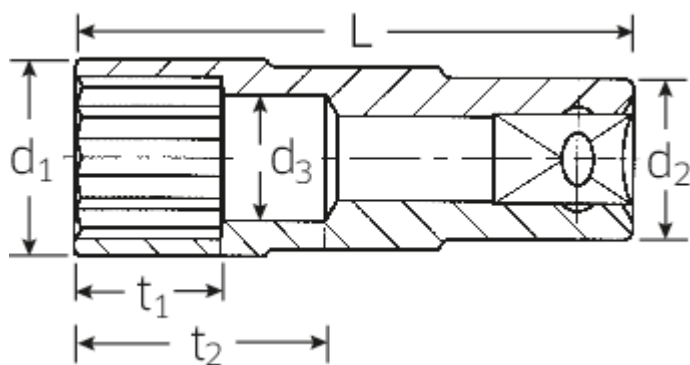
Tecnologías y prestaciones.



High Performance Quality (HPQ®)

Nuestra herramienta HPQ® está fabricada con acero de alto rendimiento resistente al desgaste, pero de pared delgada y ligera. Soporta pares de apriete elevados y es ideal para trabajar en espacios reducidos, como turbinas.

Dibujo técnico.



Atributos técnicos.

Perfil de salida	Hexágono doble
Accionamiento cuadrado interior (pulgadas)	1/2 "
d1	28 mm
d2	23 mm
d3	17,9 mm
Longitud mm (L)	80 mm
Anchura de los planos [pulgadas]	25/32 "
t1	21 mm
t2	36 mm

Datos logísticos.

Profundidad mm (IFS)	80
Anchura mm (IFS)	28
Altura mm (IFS)	28
Longitud (empaquetada, mm)	85
Anchura (empaquetada, mm)	40
Altura en pulgadas	40
Volumen (envasado, dm3)	0.136 dm3
Núm. art.	03421041
Peso (bruto, kg)	0,182
Peso PAP (kg)	0,000
Peso PVC (kg)	0,003
GTIN	4018754181414
País de origen	GERMANY
Región de origen	Nordrhein-Westfalen
RAEE/Ley eléctrica	nicht ear-pflichtig
Arancel de aduanas núm.	82042000
Norma de embalaje	1
Peso	182 g

Variantes.

Núm. art.	Núm. de modelo (ERP)	Designación	GTIN
03421041	51AP 25/32	1/2 " Juego de bocas de llaves de vaso SW 25/32" Long.80mm	4018754181414

Código GTIN.

