



## Chiavi a bussola

**456**

Nr. art **02110020**  
GTIN **4018754003013**  
Modello **456 20**



**Designazione.** 3/8 " Inserto chiave a bussola Mis. 20mm Lar.34mm

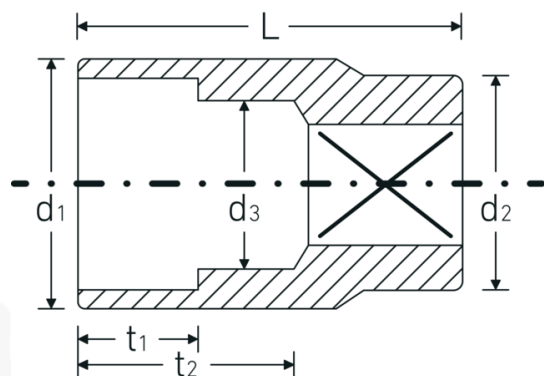
**Descrizione.**

- DIN 3124/ISO 2725-1, ASME B 107.5M, DIN EN 3709 (valori di controllo)
- acciaio ad alte prestazioni HPQ®, cromate

## Vantaggi.

DIN 3124/ISO 2725-1, ASME B 107.5M, E DIN EN 3709 (valori di controllo)

## Disegno tecnico.



## Attributi tecnici.

Profilo di uscita Esagonale AS-drive

## Dati logistici.

Profondità mm (IFS) 28  
Larghezza mm (IFS) 27

<b>Azionamento quadrato interno (pollici)</b>	3/8 "	<b>Altezza mm (IFS)</b>	27
<b>d1</b>	26,2 mm	<b>Lunghezza (imballata, mm)</b>	140
<b>d2</b>	20,5 mm	<b>Larghezza (imballata, mm)</b>	55
<b>d3</b>	19 mm	<b>Altezza (imballata, mm)</b>	29
<b>DIN</b>	DIN 3124 / ISO 2725-1, ASME B 107.5M, DIN EN 3709	<b>Volume (imballato, dm3)</b>	0.2233 dm3
<b>Lunghezza mm (L)</b>	34 mm	<b>N° Art.</b>	02110020
<b>Larghezza tra i piatti [mm]</b>	20 mm	<b>Peso (lordo, kg)</b>	0,530
<b>t1</b>	15,5 mm	<b>Peso PAP (kg)</b>	0,000
<b>t2</b>	20,7 mm	<b>Peso PVC (kg)</b>	0,006
		<b>GTIN</b>	4018754003013
		<b>Paese di origine</b>	GERMANY
		<b>Regione di origine</b>	Nordrhein-Westfalen
		<b>RAEE/Legge sull'elettricità</b>	nicht ear-pflichtig
		<b>N. tariffa doganale</b>	82042000
		<b>Standard di imballaggio</b>	10
		<b>Peso [mm]</b>	53 g

## Varianti.

N° Art.	Nr. modello (ERP)	Designazione	GTIN
02110007	456 7	3/8 " Insetto chiave a bussola Mis. 7mm Lar.24mm	4018754002887
02110008	456 8	3/8 " Insetto chiave a bussola Mis. 8mm Lar.25mm	4018754002894
02110009	456 9	3/8 " Insetto chiave a bussola Mis. 9mm Lar.25mm	4018754002900
02110010	456 10	3/8 " Insetto chiave a bussola Mis. 10mm Lar.27mm	4018754002917
02110011	456 11	3/8 " Insetto chiave a bussola Mis. 11mm Lar.27mm	4018754002924
02110012	456 12	3/8 " Insetto chiave a bussola Mis. 12mm Lar.28mm	4018754002931
02110013	456 13	3/8 " Insetto chiave a bussola Mis. 13mm Lar.30mm	4018754002948
02110014	456 14	3/8 " Insetto chiave a bussola Mis. 14mm Lar.30mm	4018754002955
02110015	456 15	3/8 " Insetto chiave a bussola Mis. 15mm Lar.31mm	4018754002962
02110016	456 16	3/8 " Insetto chiave a bussola Mis. 16mm Lar.31mm	4018754002979
02110017	456 17	3/8 " Insetto chiave a bussola Mis. 17mm Lar.31mm	4018754002986

02110018	456 18	3/8 " Insetto chiave a bussola Mis. 18mm Lar.32mm	4018754002993
02110019	456 19	3/8 " Insetto chiave a bussola Mis. 19mm Lar.32mm	4018754003006
02110020	456 20	3/8 " Insetto chiave a bussola Mis. 20mm Lar.34mm	4018754003013
02110021	456 21	3/8 " Insetto chiave a bussola Mis. 21mm Lar.34mm	4018754003020
02110022	456 22	3/8 " Insetto chiave a bussola Mis. 22mm Lar.35mm	4018754003037

## Codice GTIN.

