

Gelenk-Steckschlüsseinsätze 1/2", metrisch

53

Art.-Nr. 03040013

GTIN 4018754006175

Modell 53 13



Bezeichnung.

1/2 " Gelenk-Steckschlüsseinsatz SW 13mm L.70mm

Eigenschaften.

- Sechskant mit AS-Drive-Profil
- 1/2" Innenvierkant-Antrieb
- Chrome Alloy Steel, verchromt

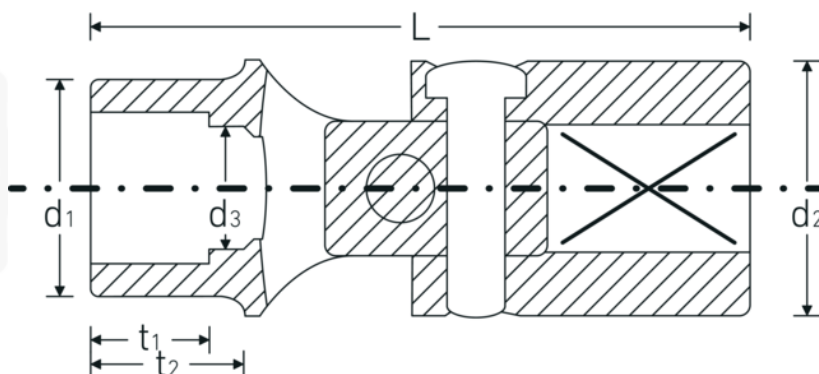
Technologien und Leistungsmerkmale.



High Performance Quality (HPQ®)

Unser HPQ® Werkzeug besteht aus verschleißfestem Hochleistungsstahl, ist dennoch dünnwandig und leicht. Es hält hohen Drehmomenten stand und ist ideal für Arbeiten in beengten Platzverhältnissen, wie bspw. an Turbinen.

Technische Zeichnung.



Technische Attribute.

Abtriebsprofil	Sechskant AS-Drive®
Antriebsvierkant innen (Zoll)	1/2 "
d1	18,4 mm
d2	25 mm
d3	12 mm
Länge mm (L)	70 mm
Schlüsselweite [mm]	13 mm
t2	20 mm

Logistikdaten.

Tiefe mm (IFS)	71
Breite mm (IFS)	25
Höhe mm (IFS)	25
Länge (verpackt, mm)	75
Breite (verpackt, mm)	26
Höhe (verpackt, mm)	26
Volumen (verpackt, dm3)	0.0507 dm3
Art.-Nr.	03040013
Gewicht (brutto, kg)	0,143
Gewicht PAP (kg)	0,000
Gewicht PVC (kg)	0,002
GTIN	4018754006175
Ursprungsland	GERMANY
Ursprungsregion	Nordrhein-Westfalen
WEEE/ElektroG	nicht ear-pflichtig
Zolltarifnr.	82042000
Packnorm	1
Gewicht (g)	140 g

Varianten.

Art.-Nr.	Modell-Nr. (ERP)	Bezeichnung	GTIN
03040010	53 10	1/2 " Gelenk-Steckschlüsseinsatz SW 10mm L.70mm	4018754006151
03040013	53 13	1/2 " Gelenk-Steckschlüsseinsatz SW 13mm L.70mm	4018754006175
03040016	53 16	1/2 " Gelenk-Steckschlüsseinsatz SW 16mm L.69mm	4018754006199
03040017	53 17	1/2 " Gelenk-Steckschlüsseinsatz SW 17mm L.70mm	4018754006205
03040018	53 18	1/2 " Gelenk-Steckschlüsseinsatz SW 18mm L.70mm	4018754006212
03040019	53 19	1/2 " Gelenk-Steckschlüsseinsatz SW 19mm L.70mm	4018754006229

GTIN-Code.



STAHLWILLE Eduard Wille GmbH & Co. KG

Lindenallee 27 · 42349 Wuppertal · Deutschland · Tel.: +49 202 4791-0 · Fax: +49 202 4791-200

info@stahlwille.de · www.stahlwille.com

Copyright by STAHLWILLE Eduard Wille GmbH & Co. KG, Wuppertal