

Douilles 3/8", métrique, longues

46



Réf. n° 02020018
GTIN 4018754002245
Modèle 46 18



Désignation.

3/8 " Douille pour tournevis Taille 18mm Lg.65mm

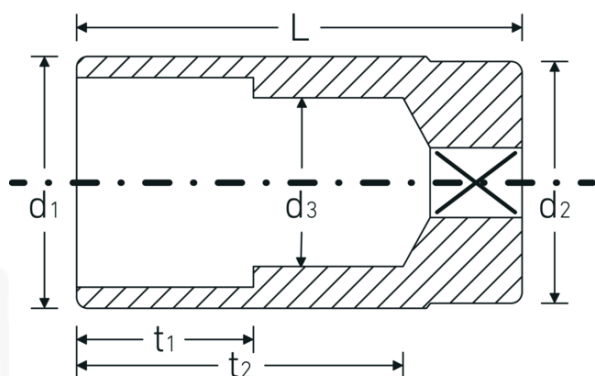
Caractéristiques.

- longues
- DIN 3124/ISO 2725-1, E DIN EN 3710, E DIN EN 3709, ASME B 107.5M
- acier à hautes performances HPQ®, chromées

Avantages.

long

Dessin technique.



Attributs techniques.

Empreinte	Hexagone double AS-drive
Carré d'entraînement intérieur (pouces)	3/8 "
d1	24,2 mm
d2	22 mm
d3	17 mm
DIN	DIN 3124 / ISO 2725-1, DIN EN 3710, DIN EN 3709, ASME B 107.5M
Longueur mm (L)	65 mm
Ouverture [mm]	18 mm
t1	30 mm
t2	52,3 mm

Données logistiques.

Profondeur mm (IFS)	65
Largeur	24
Hauteur mm (IFS)	24
Longueur (emballé, mm)	125
Largeur (emballé, mm)	68
Hauteur (emballé, mm)	49
Volume (emballé, dm3)	0.4165 dm3
Réf. n°	02020018
Poids (brut, kg)	1,070
Poids PAP (kg)	0,000
Poids PVC (kg)	0,008
GTIN	4018754002245
Pays d'origine	GERMANY
Région d'origine	Nordrhein-Westfalen
WEEE/ElektroG	nicht ear-pflichtig
Position tarifaire	82042000
Emballage	10
Poids	121 g

Variantes.

Réf. n°	n° de modèle (ERP)	Désignation de l'article (Autom.)	GTIN
02020008	46 8	3/8 " Douille pour tournevis Taille 8mm Lg.54mm	4018754167661
02020010	46 10	3/8 " Douille pour tournevis Taille 10mm Lg.54mm	4018754002160
02020011	46 11	3/8 " Douille pour tournevis Taille 11mm Lg.54mm	4018754002177
02020012	46 12	3/8 " Douille pour tournevis Taille 12mm Lg.54mm	4018754002184
02020013	46 13	3/8 " Douille pour tournevis Taille 13mm Lg.54mm	4018754002191
02020014	46 14	3/8 " Douille pour tournevis Taille 14mm Lg.60mm	4018754002207
02020015	46 15	3/8 " Douille pour tournevis Taille 15mm Lg.60mm	4018754002214
02020016	46 16	3/8 " Douille pour tournevis Taille 16mm Lg.60mm	4018754002221

02020017	46 17	3/8 " Douille pour tournevis Taille 17mm Lg.65mm	4018754002238
02020018	46 18	3/8 " Douille pour tournevis Taille 18mm Lg.65mm	4018754002245
02020019	46 19	3/8 " Douille pour tournevis Taille 19mm Lg.65mm	4018754002252
02020208	46 20,8 - 13/16	3/8 " Douille pour tournevis Taille 20,8mm Lg.65mm	4018754002290
02020021	46 21	3/8 " Douille pour tournevis Taille 21mm Lg.65mm	4018754002276
02020022	46 22	3/8 " Douille pour tournevis Taille 22mm Lg.65mm	4018754002283

Code GTIN.



4 018754 002245

STAHLWILLE Eduard Wille GmbH & Co. KG

Lindenallee 27 · 42349 Wuppertal · Allemagne · Tél.: +49 202 4791-0 · Fax: +49 202 4791-200

info@stahlwille.de · www.stahlwille.com · Copyright par STAHLWILLE Eduard Wille GmbH & Co. KG, Wuppertal

Copyright by STAHLWILLE Eduard Wille GmbH & Co. KG, Wuppertal