

Cardandoppen 1/4", metrisch

402

Artikelnr. 01140009
GTIN 4018754000692
Model 402 9



Aanwijzing. 1/4 " Cardandop Maat 9mm L.36mm

Eigenschappen. • HPQ®-high performance staal, verchromd

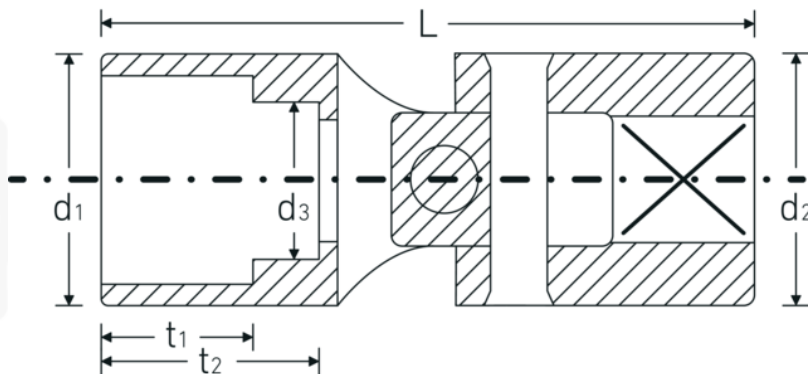
Technologieën en kenmerken.



High Performance Quality (HPQ®)

Ons HPQ® gereedschap is gemaakt van slijtvast hoogwaardig staal, dat desondanks dunwandig en licht blijft. Het is bestand tegen hoge aanhaalmomenten en ideaal voor werkzaamheden in krappe ruimtes zoals turbines.

Technische tekening.



Technische kenmerken.

Uitvoerprofiel	Dubbel-zeskant AS-drive
Aandrijving vierkant binnen (inch)	1/4 "
d1	13 mm
d2	12,7 mm
d3	8 mm
Lengte mm (L)	36 mm
Sleutelplaatdikte [mm]	9 mm
t1	8 mm
t2	12 mm

Logistieke gegevens.

Diepte mm (IFS)	35
Breedte mm (IFS)	13
Hoogte mm (IFS)	13
Lengte (verpakt, mm)	65
Breedte (verpakt, mm)	35
Hoogte (verpakt, mm)	13
Volume (verpakt, dm3)	0.029575 dm3
Artikelnr.	01140009
Gewicht (bruto, KG)	0,100
Gewicht PAP (KG)	0,000
Gewicht PVC (KG)	0,002
GTIN	4018754000692
Land van oorsprong	GERMANY
Regio van oorsprong	Nordrhein-Westfalen
WEEE/ElektroG	nicht ear-pflichtig
Douanetarief nr.	82042000
Verpakkingsstandaard	5
Gewicht (g)	20 g

Varianten.

Artikelnr.	Modelnr. (ERP)	Beschrijving	GTIN
01140006	402 6	1/4 " Cardandop Maat 6mm L.32mm	4018754140978
01140007	402 7	1/4 " Cardandop Maat 7mm L.33,5mm	4018754000678
01140008	402 8	1/4 " Cardandop Maat 8mm L.35mm	4018754000685
01140009	402 9	1/4 " Cardandop Maat 9mm L.36mm	4018754000692
01140010	402 10	1/4 " Cardandop Maat 10mm L.38mm	4018754000708

GTIN-code.



