

## Nasadki wkrętakowe

44KTXB



Art. nr 01351040  
GTIN 4018754150434  
Modelka 44 KTXB T 40  
SCHRAUBENDREHEREINSATZ  
1/4 ZOLL - MIT BOHRUNG



**Oznaczenie.** 1/4 " Nasadka wkrętakowa Dł.28mm

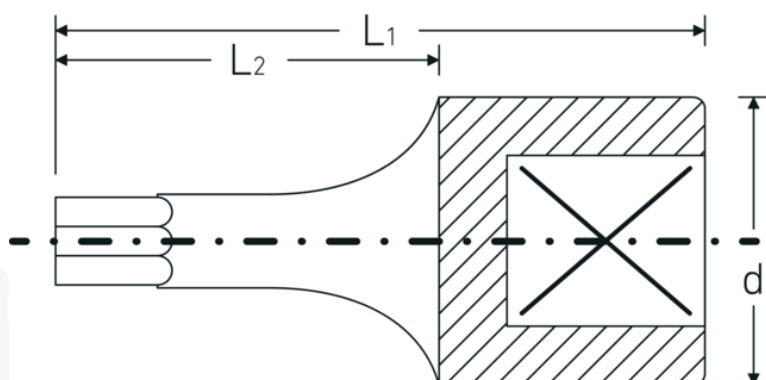
**Właściwości.**

- z otworem w końcówce (TORX® Tamper Resistant)
- do śrub z gniazdem TORX®
- stal stopowa chromowa, chromowane

## Zalety.

z otworem w końcówce napędu (TORX® TAMPER RESISTANT)

## Rysunek techniczny.



## Atrybuty techniczne.

Profil wyjściowy

TORX®

## Dane logistyczne.

Głębokość mm (IFS)

28

<b>Kwadratowy napęd wewnętrzny (cal)</b>	1/4 "	<b>Szerokość mm (IFS)</b>	12
<b>d</b>	11,6 mm	<b>Wysokość mm (IFS)</b>	12
<b>Rozmiar profilu wyjściowego</b>	T40	<b>Długość (w opakowaniu, mm)</b>	100
<b>L1</b>	28 mm	<b>Szerokość (w opakowaniu, mm)</b>	30
<b>L2</b>	16 mm	<b>Wysokość (w opakowaniu, mm)</b>	13
		<b>Objętość (w opakowaniu, dm<sup>3</sup>)</b>	0.039 dm <sup>3</sup>
		<b>Art. nr</b>	01351040
		<b>Waga (brutto, kg)</b>	0,063
		<b>Waga PAP (kg)</b>	0,000
		<b>Waga PVC (kg)</b>	0,002
		<b>GTIN</b>	4018754150434
		<b>Kraj pochodzenia</b>	GERMANY
		<b>Region pochodzenia</b>	Nordrhein-Westfalen
		<b>WEEE/ElektroG</b>	nicht ear-pflichtig
		<b>Nr taryfy celnej</b>	82042000
		<b>Standard pakowania</b>	5
		<b>Waga (g)</b>	10 g

## Variants.

Art. nr	Nr modelu (ERP)	Oznaczenie	GTIN
01351008	44 KTXB T 8 SCHRAUBENDREHEREINSATZ 1/4 ZOLL - MIT BOHRUNG	1/4 " Nasadka wkrętakowa Dł.28mm	4018754150359
01351009	44 KTXB T 9 SCHRAUBENDREHEREINSATZ 1/4 ZOLL - MIT BOHRUNG	1/4 " Nasadka wkrętakowa Dł.28mm	4018754150366
01351010	44 KTXB T 10 SCHRAUBENDREHEREINSATZ 1/4 ZOLL - MIT BOHRUNG	1/4 " Nasadka wkrętakowa Dł.28mm	4018754150373
01351015	44 KTXB T 15 SCHRAUBENDREHEREINSATZ 1/4 ZOLL - MIT BOHRUNG	1/4 " Nasadka wkrętakowa Dł.28mm	4018754150380
01351020	44 KTXB T 20 SCHRAUBENDREHEREINSATZ 1/4 ZOLL - MIT BOHRUNG	1/4 " Nasadka wkrętakowa Dł.28mm	4018754150397
01351025	44 KTXB T 25 SCHRAUBENDREHEREINSATZ 1/4 ZOLL - MIT BOHRUNG	1/4 " Nasadka wkrętakowa Dł.28mm	4018754150403
01351027	44 KTXB T 27 SCHRAUBENDREHEREINSATZ 1/4 ZOLL - MIT BOHRUNG	1/4 " Nasadka wkrętakowa Dł.28mm	4018754150410

01351030	44 KTXB T 30 SCHRAUBENDREHEREINSATZ 1/4 ZOLL - MIT BOHRUNG	1/4 " Nasadka wkrętkowa Dł.28mm	4018754150427
01351040	44 KTXB T 40 SCHRAUBENDREHEREINSATZ 1/4 ZOLL - MIT BOHRUNG	1/4 " Nasadka wkrętkowa Dł.28mm	4018754150434

## GTIN-Code.



STAHLWILLE-POLSKA Sp. z o.o.

ul. Strażacka 72 · 43-382 Bielsko-Biała · Polska · Tel.: +48 33 82 80 700 · Fax: +48 606 639 294

stahlwille@stahlwille.pl · www.stahlwille.pl

Copyright by STAHLWILLE Eduard Wille GmbH & Co. KG, Wuppertal