

## Adapters

447a



Artikelnr. 02470028  
GTIN 4018754136407  
Model 447A 7/16



### Aanwijzing.

Adapter 7/16" Binnenkant vierkant 3/8"

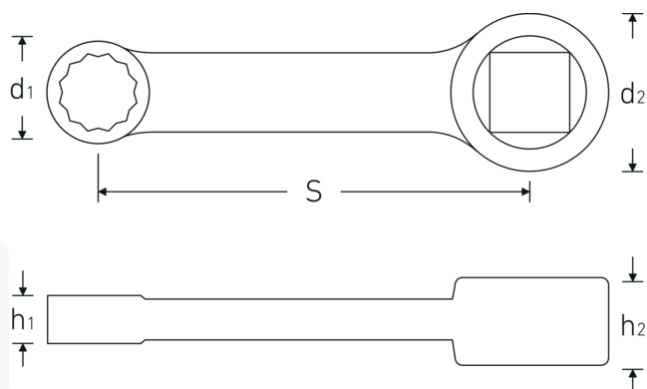
### Eigenschappen.

- SAE AS 954-E
- HPQ®-high performance staal, gebruieneerd
- Opgelet! Veranderde instelwaarden van de momentsleutel <!-- (zie instructie pag. [170524]) -->

### Voordelen.

SAE AS 954-E

### Technische tekening.



## Technische kenmerken.

Vierkant [inch]	3/8 "
d1	17 mm
d2	19 mm
Hoogte mm (h1)	8 mm
Hoogte mm (h2)	11 mm
S	50,8 mm
Breedte over vlakken [inch]	7/16 "

## Logistieke gegevens.

Diepte mm (IFS)	68
Breedte mm (IFS)	15
Hoogte mm (IFS)	11
Lengte (verpakt, mm)	75
Breedte (verpakt, mm)	20
Hoogte (verpakt, mm)	13
Volume (verpakt, dm <sup>3</sup> )	0.0195 dm <sup>3</sup>
Artikelnr.	02470028
Gewicht (bruto, KG)	0,044
Gewicht PAP (KG)	0,000
Gewicht PVC (KG)	0,002
GTIN	4018754136407
Land van oorsprong	GERMANY
Regio van oorsprong	Nordrhein-Westfalen
WEEE/ElektroG	nicht ear-pflichtig
Douanetarief nr.	82042000
Verpakkingsstandaard	1
Gewicht (g)	40 g

## Varianten.

Artikelnr.	Modelnr. (ERP)	Beschrijving	GTIN
02470016	447A 1/4	Adapter 1/4" Binnenkant vierkant 3/8"	4018754136377
02470020	447A 5/16	Adapter 5/16" Binnenkant vierkant 3/8"	4018754136384
02470024	447A 3/8	Adapter 3/8" Binnenkant vierkant 3/8"	4018754136391
02470028	447A 7/16	Adapter 7/16" Binnenkant vierkant 3/8"	4018754136407
02470032	447A 1/2	Adapter 1/2" Binnenkant vierkant 3/8"	4018754136414
02470034	447A 9/16	Adapter 9/16" Binnenkant vierkant 3/8"	4018754136421
02470036	447A 5/8	Adapter 5/8" Binnenkant vierkant 3/8"	4018754136438

## GTIN-code.



