

## Adaptadores

**447**



Núm. art. **02181008**  
GTIN **4018754139132**  
Modelo **447 8**



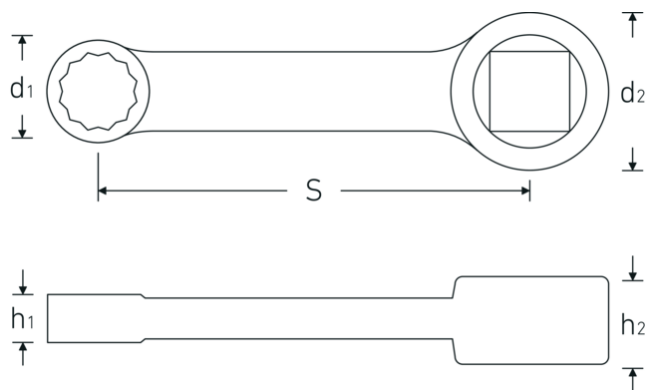
### Designación.

Adaptador 8mm Cuadrado interior 3/8"

### Descripción.

- HPQ®-Acero de altas características, pavonado
- ¡atención! Valores de regulación modificados en la llave dinamométrica

### Dibujo técnico.



### Atributos técnicos.

|                                   |         |
|-----------------------------------|---------|
| Accionamiento cuadrado [pulgadas] | 3/8 "   |
| d1                                | 12,4 mm |
| d2                                | 19 mm   |
| Altura mm (h1)                    | 6 mm    |
| Altura mm (h2)                    | 11 mm   |

### Datos logísticos.

|                            |     |
|----------------------------|-----|
| Profundidad mm (IFS)       | 65  |
| Anchura mm (IFS)           | 17  |
| Altura mm (IFS)            | 10  |
| Longitud (empaquetada, mm) | 105 |
| Anchura (empaquetada, mm)  | 30  |
| Altura en pulgadas         | 15  |

|                                   |         |                                |                     |
|-----------------------------------|---------|--------------------------------|---------------------|
| <b>S</b>                          | 50,8 mm | <b>Volumen (envasado, dm3)</b> | 0.04725 dm3         |
| <b>Anchura de los planos [mm]</b> | 8 mm    | <b>Núm. art.</b>               | 02181008            |
|                                   |         | <b>Peso (bruto, kg)</b>        | 0,035               |
|                                   |         | <b>Peso PAP (kg)</b>           | 0,000               |
|                                   |         | <b>Peso PVC (kg)</b>           | 0,002               |
|                                   |         | <b>GTIN</b>                    | 4018754139132       |
|                                   |         | <b>País de origen</b>          | GERMANY             |
|                                   |         | <b>Región de origen</b>        | Nordrhein-Westfalen |
|                                   |         | <b>RAEE/Ley eléctrica</b>      | nicht ear-pflichtig |
|                                   |         | <b>Arancel de aduanas núm.</b> | 82042000            |
|                                   |         | <b>Norma de embalaje</b>       | 1                   |
|                                   |         | <b>Peso</b>                    | 30 g                |

## Variantes.

| Núm. art. | Núm. de modelo (ERP) | Designación                           | GTIN          |
|-----------|----------------------|---------------------------------------|---------------|
| 02181007  | 447 7                | Adaptador 7mm Cuadrado interior 3/8"  | 4018754139125 |
| 02181008  | 447 8                | Adaptador 8mm Cuadrado interior 3/8"  | 4018754139132 |
| 02181009  | 447 9                | Adaptador 9mm Cuadrado interior 3/8"  | 4018754140992 |
| 02181010  | 447 10               | Adaptador 10mm Cuadrado interior 3/8" | 4018754141005 |
| 02181013  | 447 13               | Adaptador 13mm Cuadrado interior 3/8" | 4018754141012 |

## Código GTIN.

