

Parallel spændetang

6562



Art. nr. 65622250

GTIN 4018754038107

Model 6562 Parallel-Gripzange 250mm

Betegnelse. Parallel-grip-tang L.250mm Hoved glansforniklet Greb glansforniklet

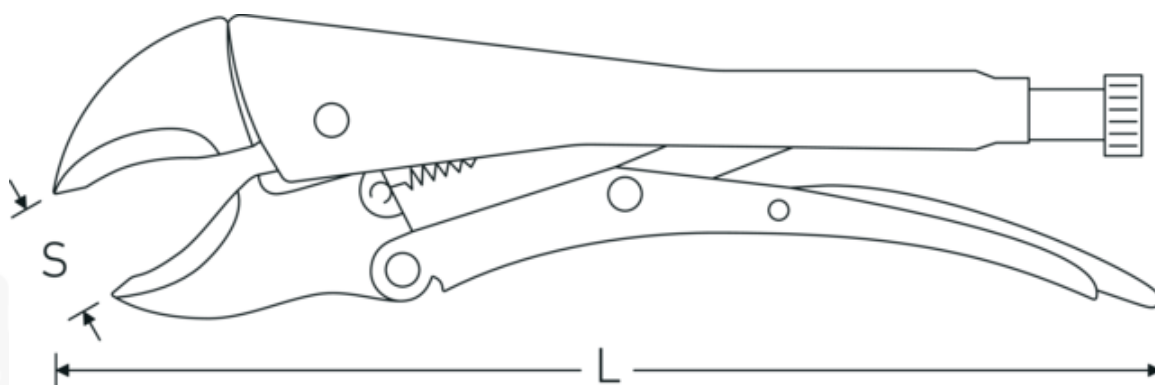
Egenskaber.

- med parallelle, smedede kæber
- med hurtigudløser
- Chrom-Vanadium

Fordele.

med parallelle, smedede kæber

Teknisk tegning.



Tekniske egenskaber.

Greb glansforniklet

Logistiske data.

Dybde mm (IFS) 252

Hoved glansforniklet
Længde mm (L) 250 mm
S 50 mm

Bredde mm (IFS) 83
Højde mm (IFS) 20
Længde (pakket, mm) 254
Bredde (pakket, mm) 85
Højde (pakket, mm) 22
Volumen (pakket, dm3) 0.47498 dm3
Art. nr. 65622250
Vægt (brutto, kg) 0,700
Vægt PAP (kg) 0,000
Vægt PVC (kg) 0,004
GTIN 4018754038107
Oprindelsesland GERMANY
Oprindelsesregion Nordrhein-Westfalen
WEEE/ElektroG nicht ear-pflichtig
Toldtarif nr. 82032000
Standard for pakning 1
Vægt (g) 700 g

Varianter.

Art. nr.	Model nr. (ERP)	Betegnelse	GTIN
65622250	6562 Parallel-Gripzange 250mm	Parallel-grip-tang L.250mm Hoved glansforniklet Greb glansforniklet	4018754038107

GTIN-kode.

