

TORX® Schraubendrehereinsätze 1/4", mit Bohrung

44KTXB



Art.-Nr. 01351009
GTIN 4018754150366
Modell 44 KTXB T 9
SCHRAUBENDREHEREINSATZ 1/4
ZOLL - MIT BOHRUNG

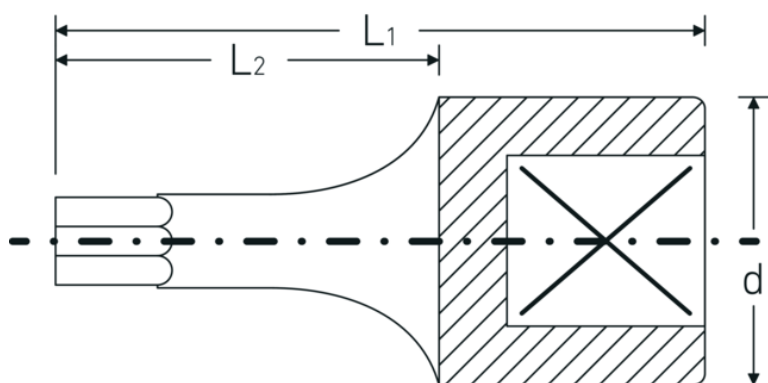


Bezeichnung. 1/4 " Schraubendrehereinsatz L.28mm

Eigenschaften.

- für Innen-TORX® Schrauben
- mit Bohrung in der Antriebsspitze (TORX® Tamper Resistant)
- 1/4" Innenvierkant-Antrieb
- Chrome Alloy Steel, verchromt

Technische Zeichnung.



Technische Attribute.

Abtriebsprofil	TORX®
Antriebsvierkant innen (Zoll)	1/4 "
d	11,6 mm
Größe Abtriebsprofil	T9
L1	28 mm

Logistikdaten.

Tiefe mm (IFS)	28
Breite mm (IFS)	12
Höhe mm (IFS)	12
Länge (verpackt, mm)	65
Breite (verpackt, mm)	35

L2

16 mm

Höhe (verpackt, mm)	32
Volumen (verpackt, dm³)	0.0728 dm ³
Art.-Nr.	01351009
Gewicht (brutto, kg)	0,053
Gewicht PAP (kg)	0,000
Gewicht PVC (kg)	0,002
GTIN	4018754150366
Ursprungsland	GERMANY
Ursprungsregion	Nordrhein-Westfalen
WEEE/ElektroG	nicht ear-pflichtig
Zolltarifnr.	82042000
Packnorm	5
Gewicht (g)	10 g

Varianten.

Art.-Nr.	Modell-Nr. (ERP)	Bezeichnung	GTIN
01351008	44 KTXB T 8 SCHRAUBENDREHEREINSATZ 1/4 ZOLL - MIT BOHRUNG	1/4 " Schraubendrehereinsatz L.28mm	4018754150359
01351009	44 KTXB T 9 SCHRAUBENDREHEREINSATZ 1/4 ZOLL - MIT BOHRUNG	1/4 " Schraubendrehereinsatz L.28mm	4018754150366
01351010	44 KTXB T 10 SCHRAUBENDREHEREINSATZ 1/4 ZOLL - MIT BOHRUNG	1/4 " Schraubendrehereinsatz L.28mm	4018754150373
01351015	44 KTXB T 15 SCHRAUBENDREHEREINSATZ 1/4 ZOLL - MIT BOHRUNG	1/4 " Schraubendrehereinsatz L.28mm	4018754150380
01351020	44 KTXB T 20 SCHRAUBENDREHEREINSATZ 1/4 ZOLL - MIT BOHRUNG	1/4 " Schraubendrehereinsatz L.28mm	4018754150397
01351025	44 KTXB T 25 SCHRAUBENDREHEREINSATZ 1/4 ZOLL - MIT BOHRUNG	1/4 " Schraubendrehereinsatz L.28mm	4018754150403
01351027	44 KTXB T 27 SCHRAUBENDREHEREINSATZ 1/4 ZOLL - MIT BOHRUNG	1/4 " Schraubendrehereinsatz L.28mm	4018754150410
01351030	44 KTXB T 30 SCHRAUBENDREHEREINSATZ 1/4 ZOLL - MIT BOHRUNG	1/4 " Schraubendrehereinsatz L.28mm	4018754150427
01351040	44 KTXB T 40 SCHRAUBENDREHEREINSATZ 1/4 ZOLL - MIT BOHRUNG	1/4 " Schraubendrehereinsatz L.28mm	4018754150434

GTIN-Code.



STAHLWILLE Eduard Wille GmbH & Co. KG

Lindenallee 27 · 42349 Wuppertal · Deutschland · Tel.: +49 202 4791-0 · Fax: +49 202 4791-200

info@stahlwille.de · www.stahlwille.com

Copyright by STAHLWILLE Eduard Wille GmbH & Co. KG, Wuppertal