



## Topnøglehoveder

456

Art. nr. 02110014  
GTIN 4018754002955  
Model 456 14



**Betegnelse.** 3/8 " Topnøgleindsats Størrelse 14mm L.30mm

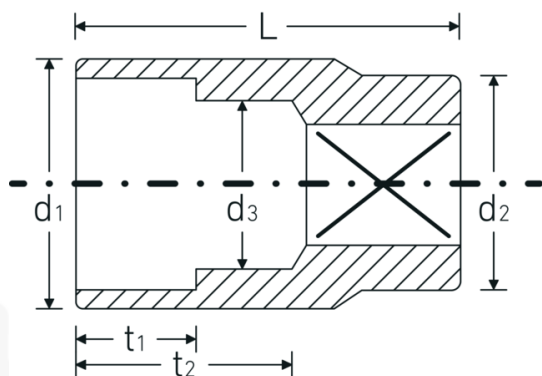
**Egenskaber.**

- DIN 3124/ISO 2725-1, ASME B 107.5M, DIN EN 3709
- HPQ®-stål, forkromet

## Fordele.

DIN 3124/ISO 2725-1, ASME B 107.5M, E DIN EN 3709 (testværdier)

## Teknisk tegning.



## Tekniske egenskaber.

Udgangsprofil Sekskant AS-drive

## Logistiske data.

Dybde mm (IFS) 26  
Bredde mm (IFS) 20

<b>Firkantet drev indvendigt (tommer)</b>	3/8 "	<b>Højde mm (IFS)</b>	20
<b>d1</b>	19,4 mm	<b>Længde (pakket, mm)</b>	101
<b>d2</b>	17,5 mm	<b>Bredde (pakket, mm)</b>	41
<b>d3</b>	13 mm	<b>Højde (pakket, mm)</b>	27
<b>DIN</b>	DIN 3124 / ISO 2725-1, ASME B 107.5M, DIN EN 3709	<b>Volumen (pakket, dm3)</b>	0.111807 dm3
<b>Længde mm (L)</b>	30 mm	<b>Art. nr.</b>	02110014
<b>Bredde på tværs af flader [mm]</b>	14 mm	<b>Vægt (brutto, kg)</b>	0,340
<b>t1</b>	11,5 mm	<b>Vægt PAP (kg)</b>	0,000
<b>t2</b>	15,8 mm	<b>Vægt PVC (kg)</b>	0,003
		<b>GTIN</b>	4018754002955
		<b>Oprindelsesland</b>	GERMANY
		<b>Oprindelsesregion</b>	Nordrhein-Westfalen
		<b>WEEE/ElektroG</b>	nicht ear-pflichtig
		<b>Toldtarif nr.</b>	82042000
		<b>Standard for pakning</b>	10
		<b>Vægt (g)</b>	29 g

## Varianter.

Art. nr.	Model nr. (ERP)	Betegnelse	GTIN
02110007	456 7	3/8 " Topnøgleindsats Størrelse 7mm L.24mm	4018754002887
02110008	456 8	3/8 " Topnøgleindsats Størrelse 8mm L.25mm	4018754002894
02110009	456 9	3/8 " Topnøgleindsats Størrelse 9mm L.25mm	4018754002900
02110010	456 10	3/8 " Topnøgleindsats Størrelse 10mm L.27mm	4018754002917
02110011	456 11	3/8 " Topnøgleindsats Størrelse 11mm L.27mm	4018754002924
02110012	456 12	3/8 " Topnøgleindsats Størrelse 12mm L.28mm	4018754002931
02110013	456 13	3/8 " Topnøgleindsats Størrelse 13mm L.30mm	4018754002948
02110014	456 14	3/8 " Topnøgleindsats Størrelse 14mm L.30mm	4018754002955
02110015	456 15	3/8 " Topnøgleindsats Størrelse 15mm L.31mm	4018754002962
02110016	456 16	3/8 " Topnøgleindsats Størrelse 16mm L.31mm	4018754002979
02110017	456 17	3/8 " Topnøgleindsats Størrelse 17mm L.31mm	4018754002986
02110018	456 18	3/8 " Topnøgleindsats Størrelse 18mm L.32mm	4018754002993
02110019	456 19	3/8 " Topnøgleindsats Størrelse 19mm L.32mm	4018754003006
02110020	456 20	3/8 " Topnøgleindsats Størrelse 20mm L.34mm	4018754003013
02110021	456 21	3/8 " Topnøgleindsats Størrelse 21mm L.34mm	4018754003020
02110022	456 22	3/8 " Topnøgleindsats Størrelse 22mm L.35mm	4018754003037

## GTIN-kode.

