



## Led topnøglehoveder

402a

Art. nr. 01540014  
GTIN 4018754173570  
Model 402 A 7/32



**Betegnelse.** 1/4 " Dobbeltopnøgleindsats Størrelse 7/32" L.32mm

**Egenskaber.**

- SAE AS 954-E, ASME B 107.1
- HPQ®-stål, forkromet

## Fordele.

SAE AS 954-E, ASME B 107.1

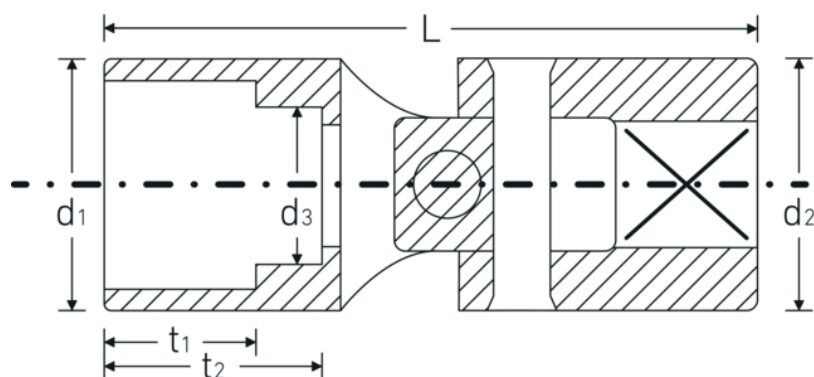
## Teknologier og funktioner.



### High Performance Quality (HPQ®)

Vores HPQ® værktøj er fremstillet af slidstærkt højtydende stål, men er alligevel tyndvægget og let. Det kan modstå høje momenter og er ideelt til arbejde på trange steder som f.eks. turbiner.

## Teknisk tegning.



## Tekniske egenskaber.

Udgangsprofil	Dobbeltsekskant AS-drive
Firkantet drev indvendigt (tommer)	1/4 "
d1	8,6 mm
d2	12,7 mm
d3	4,8 mm
Længde mm (L)	32 mm
Bredde på tværs af flader [tommer]	7/32 "
t1	5,5 mm
t2	10 mm

## Logistiske data.

Dybde mm (IFS)	32
Bredde mm (IFS)	12
Højde mm (IFS)	12
Længde (pakket, mm)	95
Bredde (pakket, mm)	13
Højde (pakket, mm)	13
Volumen (pakket, dm <sup>3</sup> )	0.016055 dm <sup>3</sup>
Art. nr.	01540014
Vægt (brutto, kg)	0,090
Vægt PAP (kg)	0,000
Vægt PVC (kg)	0,002
GTIN	4018754173570
Oprindelsesland	GERMANY
Oprindelsesregion	Nordrhein-Westfalen
WEEE/ElektroG	nicht ear-pflichtig
Toldtarif nr.	82042000
Standard for pakning	5
Vægt (g)	17 g

## Varianter.

Art. nr.	Model nr. (ERP)	Betegnelse	GTIN
01540014	402 A 7/32	1/4 " Dobbelttopnøgleindsats Størrelse 7/32" L.32mm	4018754173570
01540016	402 A 1/4	1/4 " Dobbelttopnøgleindsats Størrelse 1/4" L.32mm	4018754001590

01540018	402 A 9/32	1/4 " Dobbelttopnøgleindsats Størrelse 9/32" L.32mm	4018754173587
01540020	402 A 5/16	1/4 " Dobbelttopnøgleindsats Størrelse 5/16" L.35mm	4018754001606
01540022	402 A 11/32	1/4 " Dobbelttopnøgleindsats Størrelse 11/32" L.35mm	4018754173594
01540024	402 A 3/8	1/4 " Dobbelttopnøgleindsats Størrelse 3/8" L.38mm	4018754001613
01540028	402 A 7/16	1/4 " Dobbelttopnøgleindsats Størrelse 7/16" L.39,5mm	4018754001620
01540032	402 A 1/2	1/4 " Dobbelttopnøgleindsats Størrelse 1/2" L.41,5mm	4018754001637

## GTIN-kode.

