



## Nasadki

45

Art. nr **02010014**  
GTIN **4018754001972**  
Modelka **45 14**



**Oznaczenie.** 3/8 " Wkładka do kluczy nasadowych Rozmiar 14mm Dt.30mm

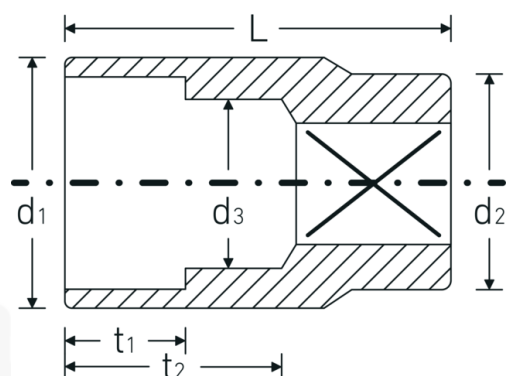
**Właściwości.**

- DIN 3124/ISO 2725-1, ASME B 107.5M , DIN EN 3709
- HPQ®-stal wysokosprawna, chromowane

## Zalety.

DIN 3124/ISO 2725-1, ASME B 107.5M, E DIN EN 3709

## Rysunek techniczny.



## Atrybuty techniczne.

**Profil wyjściowy** Nasadka podwójna sześciokątna AS-drive

## Dane logistyczne.

**Głębokość mm (IFS)** 25  
**Szerokość mm (IFS)** 20

<b>Kwadratowy napęd wewnętrzny (cal)</b>	3/8 "	<b>Wysokość mm (IFS)</b>	20
<b>d1</b>	19,4 mm	<b>Długość (w opakowaniu, mm)</b>	101
<b>d2</b>	17,5 mm	<b>Szerokość (w opakowaniu, mm)</b>	41
<b>d3</b>	13 mm	<b>Wysokość (w opakowaniu, mm)</b>	26
<b>DIN</b>	DIN 3124 / ISO 2725-1, ASME B 107.5M, DIN EN 3709	<b>Objętość (w opakowaniu, dm<sup>3</sup>)</b>	0.107666 dm <sup>3</sup>
<b>Długość mm (L)</b>	30 mm	<b>Art. nr</b>	02010014
<b>Szerokość w poprzek płaskowników [mm]</b>	14 mm	<b>Waga (brutto, kg)</b>	0,340
<b>t1</b>	11,5 mm	<b>Waga PAP (kg)</b>	0,000
<b>t2</b>	15,8 mm	<b>Waga PVC (kg)</b>	0,005
		<b>GTIN</b>	4018754001972
		<b>Kraj pochodzenia</b>	GERMANY
		<b>Region pochodzenia</b>	Nordrhein-Westfalen
		<b>WEEE/ElektroG</b>	nicht ear-pflichtig
		<b>Nr taryfy celnej</b>	82042000
		<b>Standard pakowania</b>	10
		<b>Waga (g)</b>	28 g

## Variants.

Art. nr	Nr modelu (ERP)	Oznaczenie	GTIN
02010007	45 7	3/8 " Wkładka do kluczy nasadowych Rozmiar 7mm Dł.24mm	4018754001903
02010008	45 8	3/8 " Wkładka do kluczy nasadowych Rozmiar 8mm Dł.25mm	4018754001910
02010009	45 9	3/8 " Wkładka do kluczy nasadowych Rozmiar 9mm Dł.25mm	4018754001927
02010010	45 10	3/8 " Wkładka do kluczy nasadowych Rozmiar 10mm Dł.27mm	4018754001934
02010011	45 11	3/8 " Wkładka do kluczy nasadowych Rozmiar 11mm Dł.27mm	4018754001941
02010012	45 12	3/8 " Wkładka do kluczy nasadowych Rozmiar 12mm Dł.28mm	4018754001958
02010013	45 13	3/8 " Wkładka do kluczy nasadowych Rozmiar 13mm Dł.30mm	4018754001965
02010014	45 14	3/8 " Wkładka do kluczy nasadowych Rozmiar 14mm Dł.30mm	4018754001972
02010015	45 15	3/8 " Wkładka do kluczy nasadowych Rozmiar 15mm Dł.31mm	4018754001989
02010016	45 16	3/8 " Wkładka do kluczy nasadowych Rozmiar 16mm Dł.31mm	4018754001996

02010017	45 17	3/8 " Wkładka do kluczy nasadowych Rozmiar 17mm Dł.31mm	4018754002009
02010018	45 18	3/8 " Wkładka do kluczy nasadowych Rozmiar 18mm Dł.32mm	4018754002016
02010019	45 19	3/8 " Wkładka do kluczy nasadowych Rozmiar 19mm Dł.32mm	4018754002023
02010020	45 20	3/8 " Wkładka do kluczy nasadowych Rozmiar 20mm Dł.34mm	4018754002030
02010021	45 21	3/8 " Wkładka do kluczy nasadowych Rozmiar 21mm Dł.34mm	4018754002047
02010022	45 22	3/8 " Wkładka do kluczy nasadowych Rozmiar 22mm Dł.35mm	4018754002054
02010024	45 24	3/8 " Wkładka do kluczy nasadowych Rozmiar 24mm Dł.35mm	4018754149148

## GTIN-Code.



STAHLWILLE-POLSKA Sp. z o.o.

ul. Strażacka 72 · 43-382 Bielsko-Biała · Polska · Tel.: +48 33 82 80 700 · Fax: +48 606 639 294

stahlwille@stahlwille.pl · www.stahlwille.pl

Copyright by STAHLWILLE Eduard Wille GmbH & Co. KG, Wuppertal