

Douilles 3/8", pouces, longues

46a



Réf. n° 02420032
GTIN 4018754004331
Modèle 46 A 1/2



Désignation.

3/8 " Douille pour tournevis Taille 1/2" Lg.54mm

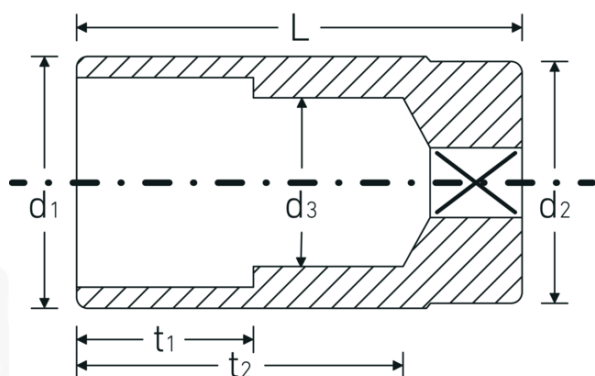
Caractéristiques.

- longues
- ASME B 107.1, Fed. Spec. GGG-W-641, SAE AS 954-E
- acier à hautes performances HPQ®, chromées

Avantages.

long

Dessin technique.



Attributs techniques.

Empreinte	Hexagone double AS-drive
Carré d'entraînement intérieur (pouces)	3/8 "
d1	18 mm
d2	17,5 mm
d3	11,5 mm
Longueur mm (L)	54 mm
Ouverture [pouces]	1/2 "
t1	20 mm
t2	40,2 mm

Données logistiques.

Profondeur mm (IFS)	54
Largeur	19
Hauteur mm (IFS)	19
Longueur (emballé, mm)	95
Largeur (emballé, mm)	58
Hauteur (emballé, mm)	20
Volume (emballé, dm3)	0.1102 dm3
Réf. n°	02420032
Poids (brut, kg)	0,290
Poids PAP (kg)	0,000
Poids PVC (kg)	0,003
GTIN	4018754004331
Pays d'origine	GERMANY
Région d'origine	Nordrhein-Westfalen
WEEE/ElektroG	nicht ear-pflichtig
Position tarifaire	82042000
Emballage	5
Poids	64 g

Variantes.

Réf. n°	n° de modèle (ERP)	Désignation de l'article (Autom.)	GTIN
02420016	46 A 1/4	3/8 " Douille pour tournevis Taille 1/4" Lg.54mm	4018754127009
02420020	46 A 5/16	3/8 " Douille pour tournevis Taille 5/16" Lg.54mm	4018754127016
02420022	46 A 11/32	3/8 " Douille pour tournevis Taille 11/32" Lg.54mm	4018754286232
02420024	46 A 3/8	3/8 " Douille pour tournevis Taille 3/8" Lg.54mm	4018754004317
02420028	46 A 7/16	3/8 " Douille pour tournevis Taille 7/16" Lg.54mm	4018754004324
02420032	46 A 1/2	3/8 " Douille pour tournevis Taille 1/2" Lg.54mm	4018754004331
02420034	46 A 9/16	3/8 " Douille pour tournevis Taille 9/16" Lg.60mm	4018754004348
02420035	46 A 19/32	3/8 " Douille pour tournevis Taille 19/32" Lg.60mm	4018754004355

02420036	46 A 5/8	3/8 " Douille pour tournevis Taille 5/8" Lg.60mm	4018754004362
02420038	46 A 11/16	3/8 " Douille pour tournevis Taille 11/16" Lg.65mm	4018754004379
02420040	46 A 3/4	3/8 " Douille pour tournevis Taille 3/4" Lg.65mm	4018754004386
02420042	46 A 13/16	3/8 " Douille pour tournevis Taille 13/16" Lg.65mm	4018754127023
02420044	46 A 7/8	3/8 " Douille pour tournevis Taille 7/8" Lg.65mm	4018754004393
02420046	46 A 15/16	3/8 " Douille pour tournevis Taille 15/16" Lg.65mm	4018754127030
02420048	46 A 1	3/8 " Douille pour tournevis Taille 1" Lg.65mm	4018754127047

Code GTIN.



STAHLWILLE Eduard Wille GmbH & Co. KG

Lindenallee 27 · 42349 Wuppertal · Allemagne · Tél.: +49 202 4791-0 · Fax: +49 202 4791-200

info@stahlwille.de · www.stahlwille.com · Copyright par STAHLWILLE Eduard Wille GmbH & Co. KG, Wuppertal

Copyright by STAHLWILLE Eduard Wille GmbH & Co. KG, Wuppertal