

Steckschlüsseinsätze 3/8", zöllig

460a



Art.-Nr. 02620032

GTIN 4018754005123

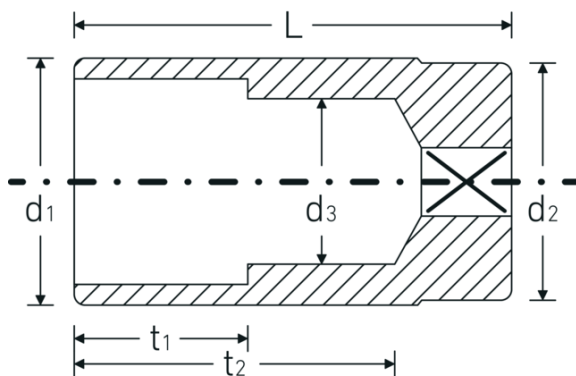
Modell 460 A 1/2



Bezeichnung. 3/8 " Steckschlüsseinsatz SW 1/2" L.44mm

- Eigenschaften.**
- Doppelsechskant mit AS-Drive-Profil
 - 3/8" Innenvierkant-Antrieb
 - HPQ® Hochleistungsstahl, verchromt
 - SAE AS 954-E / S.B.A.C. AS 40610/40611 / ASME B 107.1

Technische Zeichnung.



Technische Attribute.

Abtriebsprofil	Doppelsechskant AS-Drive®
Antriebsvierkant innen (Zoll)	3/8 "
d1	17,5 mm
d2	17,8 mm

Logistikdaten.

Tiefe mm (IFS)	44
Breite mm (IFS)	18
Höhe mm (IFS)	18
Länge (verpackt, mm)	95
Breite (verpackt, mm)	60

d3	11,5 mm
Länge mm (L)	44 mm
Schlüsselweite [Zoll]	1/2 "
t1	12 mm
t2	30 mm

Höhe (verpackt, mm)	18
Volumen (verpackt, dm³)	0.1026 dm ³
Art.-Nr.	02620032
Gewicht (brutto, kg)	0,226
Gewicht PAP (kg)	0,000
Gewicht PVC (kg)	0,005
GTIN	4018754005123
Ursprungsland	GERMANY
Ursprungsregion	Nordrhein-Westfalen
WEEE/ElektroG	nicht ear-pflichtig
Zolltarifnr.	82042000
Packnorm	5
Gewicht (g)	44 g

Varianten.

Art.-Nr.	Modell-Nr. (ERP)	Bezeichnung	GTIN
02620016	460 A 1/4	3/8 " Steckschlüsseleinsatz SW 1/4" L.32mm	4018754005086
02620020	460 A 5/16	3/8 " Steckschlüsseleinsatz SW 5/16" L.32mm	4018754005093
02620024	460 A 3/8	3/8 " Steckschlüsseleinsatz SW 3/8" L.38mm	4018754005109
02620028	460 A 7/16	3/8 " Steckschlüsseleinsatz SW 7/16" L.38mm	4018754005116
02620032	460 A 1/2	3/8 " Steckschlüsseleinsatz SW 1/2" L.44mm	4018754005123

GTIN-Code.



STAHLWILLE Eduard Wille GmbH & Co. KG

Lindenallee 27 · 42349 Wuppertal · Deutschland · Tel.: +49 202 4791-0 · Fax: +49 202 4791-200

info@stahlwille.de · www.stahlwille.com

Copyright by STAHLWILLE Eduard Wille GmbH & Co. KG, Wuppertal