



Gelenk-Steckschlüsseleinsätze 1/4", zöllig

402a

Art.-Nr. 01540016

GTIN 4018754001590

Modell 402 A 1/4



Bezeichnung.

1/4 " Gelenk-Steckschlüsseleinsatz SW 1/4" L.32mm

Eigenschaften.

- Doppelsechskant mit AS-Drive-Profil
- 1/4" Innenvierkant-Antrieb
- HPQ® Hochleistungsstahl, verchromt
- SAE AS 954-E / ASME B 107.1

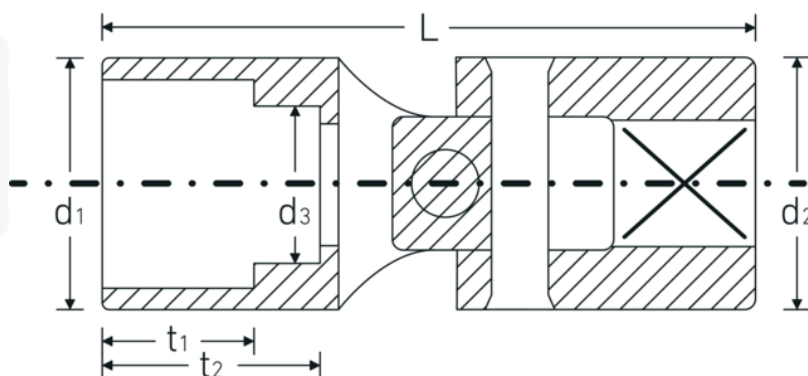
Technologien und Leistungsmerkmale.



High Performance Quality (HPQ®)

Unser HPQ® Werkzeug besteht aus verschleißfestem Hochleistungsstahl, ist dennoch dünnwandig und leicht. Es hält hohen Drehmomenten stand und ist ideal für Arbeiten in beengten Platzverhältnissen, wie bspw. an Turbinen.

Technische Zeichnung.



Technische Attribute.

Abtriebsprofil	Doppelsechskant AS-Drive®
Antriebsvierkant innen (Zoll)	1/4 "
d1	9,6 mm
d2	12,7 mm
d3	5,2 mm
Länge mm (L)	32 mm
Schlüsselweite [Zoll]	1/4 "
t1	5,5 mm
t2	10 mm

Logistikdaten.

Tiefe mm (IFS)	31
Breite mm (IFS)	13
Höhe mm (IFS)	13
Länge (verpackt, mm)	55
Breite (verpackt, mm)	50
Höhe (verpackt, mm)	13
Volumen (verpackt, dm3)	0.03575 dm3
Art.-Nr.	01540016
Gewicht (brutto, kg)	0,080
Gewicht PAP (kg)	0,000
Gewicht PVC (kg)	0,002
GTIN	4018754001590
Ursprungsland	GERMANY
Ursprungsregion	Nordrhein-Westfalen
WEEE/ElektroG	nicht ear-pflichtig
Zolltarifnr.	82042000
Packnorm	5
Gewicht (g)	16 g

Varianten.

Art.-Nr.	Modell-Nr. (ERP)	Bezeichnung	GTIN
01540014	402 A 7/32	1/4 " Gelenk-Steckschlüsseinsatz SW 7/32" L.32mm	4018754173570
01540016	402 A 1/4	1/4 " Gelenk-Steckschlüsseinsatz SW 1/4" L.32mm	4018754001590
01540018	402 A 9/32	1/4 " Gelenk-Steckschlüsseinsatz SW 9/32" L.32mm	4018754173587
01540020	402 A 5/16	1/4 " Gelenk-Steckschlüsseinsatz SW 5/16" L.35mm	4018754001606
01540022	402 A 11/32	1/4 " Gelenk-Steckschlüsseinsatz SW 11/32" L.35mm	4018754173594
01540024	402 A 3/8	1/4 " Gelenk-Steckschlüsseinsatz SW 3/8" L.38mm	4018754001613
01540028	402 A 7/16	1/4 " Gelenk-Steckschlüsseinsatz SW 7/16" L.39,5mm	4018754001620
01540032	402 A 1/2	1/4 " Gelenk-Steckschlüsseinsatz SW 1/2" L.41,5mm	4018754001637

GTIN-Code.



STAHLWILLE Eduard Wille GmbH & Co. KG

Lindenallee 27 · 42349 Wuppertal · Deutschland · Tel.: +49 202 4791-0 · Fax: +49 202 4791-200

info@stahlwille.de · www.stahlwille.com

Copyright by STAHLWILLE Eduard Wille GmbH & Co. KG, Wuppertal