

Douilles 3/8", pouces

460a



Réf. n° 02620028
GTIN 4018754005116
Modèle 460 A 7/16



Désignation. 3/8 " Douille pour tournevis Taille 7/16" Lg.38mm

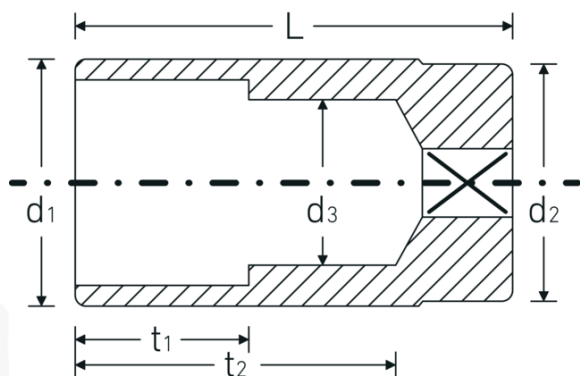
Caractéristiques.

- SAE AS 954, S.B.A.C. AS 40610/40611, ASME B 107.1
- acier à hautes performances HPQ®, chromées

Avantages.

SAE AS 954-E, S.B.A.C. AS 40610/40611, ASME B 107.1

Dessin technique.



Attributs techniques.

Empreinte Hexagone double
AS-drive

Données logistiques.

Profondeur mm (IFS) 38
Largeur 17

Carré d'entraînement intérieur (pouces)	3/8 "	Hauteur mm (IFS)	17
d1	15,7 mm	Longueur (emballé, mm)	90
d2	16,5 mm	Largeur (emballé, mm)	50
d3	10 mm	Hauteur (emballé, mm)	17
Longueur mm (L)	38 mm	Volume (emballé, dm3)	0.0765 dm3
Ouverture [pouces]	7/16 "	Réf. n°	02620028
t1	11 mm	Poids (brut, kg)	0,165
t2	24,5 mm	Poids PAP (kg)	0,000
		Poids PVC (kg)	0,005
		GTIN	4018754005116
		Pays d'origine	GERMANY
		Région d'origine	Nordrhein-Westfalen
		WEEE/ElektroG	nicht ear-pflichtig
		Position tarifaire	82042000
		Emballage	5
		Poids	33 g

Variantes.

Réf. n°	n° de modèle (ERP)	Désignation de l'article (Autom.)	GTIN
02620016	460 A 1/4	3/8 " Douille pour tournevis Taille 1/4" Lg.32mm	4018754005086
02620020	460 A 5/16	3/8 " Douille pour tournevis Taille 5/16" Lg.32mm	4018754005093
02620024	460 A 3/8	3/8 " Douille pour tournevis Taille 3/8" Lg.38mm	4018754005109
02620028	460 A 7/16	3/8 " Douille pour tournevis Taille 7/16" Lg.38mm	4018754005116
02620032	460 A 1/2	3/8 " Douille pour tournevis Taille 1/2" Lg.44mm	4018754005123

Code GTIN.



STAHLWILLE Eduard Wille GmbH & Co. KG

Lindenallee 27 · 42349 Wuppertal · Allemagne · Tél.: +49 202 4791-0 · Fax: +49 202 4791-200

info@stahlwille.de · www.stahlwille.com · Copyright par STAHLWILLE Eduard Wille GmbH & Co. KG, Wuppertal

Copyright by STAHLWILLE Eduard Wille GmbH & Co. KG, Wuppertal