

## Douilles 3/8", pouces, longues

46a



Réf. n° 02420038  
GTIN 4018754004379  
Modèle 46 A 11/16



### Désignation.

3/8 " Douille pour tournevis Taille 11/16" Lg.65mm

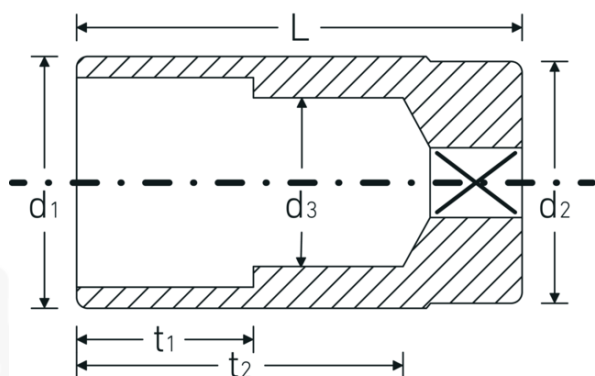
### Caractéristiques.

- longues
- ASME B 107.1, Fed. Spec. GGG-W-641, SAE AS 954-E
- acier à hautes performances HPQ®, chromées

### Avantages.

long

### Dessin technique.



## Attributs techniques.

<b>Empreinte</b>	Hexagone double AS-drive
<b>Carré d'entraînement intérieur (pouces)</b>	3/8 "
<b>d1</b>	23,4 mm
<b>d2</b>	21,5 mm
<b>d3</b>	16,3 mm
<b>Longueur mm (L)</b>	65 mm
<b>Ouverture [pouces]</b>	11/16 "
<b>t1</b>	30 mm
<b>t2</b>	52,5 mm

## Données logistiques.

<b>Profondeur mm (IFS)</b>	65
<b>Largeur</b>	24
<b>Hauteur mm (IFS)</b>	24
<b>Longueur (emballé, mm)</b>	121
<b>Largeur (emballé, mm)</b>	68
<b>Hauteur (emballé, mm)</b>	25
<b>Volume (emballé, dm3)</b>	0.2057 dm3
<b>Réf. n°</b>	02420038
<b>Poids (brut, kg)</b>	0,490
<b>Poids PAP (kg)</b>	0,000
<b>Poids PVC (kg)</b>	0,006
<b>GTIN</b>	4018754004379
<b>Pays d'origine</b>	GERMANY
<b>Région d'origine</b>	Nordrhein-Westfalen
<b>WEEE/ElektroG</b>	nicht ear-pflichtig
<b>Position tarifaire</b>	82042000
<b>Emballage</b>	5
<b>Poids</b>	114 g

## Variantes.

Réf. n°	n° de modèle (ERP)	Désignation de l'article (Autom.)	GTIN
02420016	46 A 1/4	3/8 " Douille pour tournevis Taille 1/4" Lg.54mm	4018754127009
02420020	46 A 5/16	3/8 " Douille pour tournevis Taille 5/16" Lg.54mm	4018754127016
02420022	46 A 11/32	3/8 " Douille pour tournevis Taille 11/32" Lg.54mm	4018754286232
02420024	46 A 3/8	3/8 " Douille pour tournevis Taille 3/8" Lg.54mm	4018754004317
02420028	46 A 7/16	3/8 " Douille pour tournevis Taille 7/16" Lg.54mm	4018754004324
02420032	46 A 1/2	3/8 " Douille pour tournevis Taille 1/2" Lg.54mm	4018754004331
02420034	46 A 9/16	3/8 " Douille pour tournevis Taille 9/16" Lg.60mm	4018754004348
02420035	46 A 19/32	3/8 " Douille pour tournevis Taille 19/32" Lg.60mm	4018754004355

02420036	46 A 5/8	3/8 " Douille pour tournevis Taille 5/8" Lg.60mm	4018754004362
02420038	46 A 11/16	3/8 " Douille pour tournevis Taille 11/16" Lg.65mm	4018754004379
02420040	46 A 3/4	3/8 " Douille pour tournevis Taille 3/4" Lg.65mm	4018754004386
02420042	46 A 13/16	3/8 " Douille pour tournevis Taille 13/16" Lg.65mm	4018754127023
02420044	46 A 7/8	3/8 " Douille pour tournevis Taille 7/8" Lg.65mm	4018754004393
02420046	46 A 15/16	3/8 " Douille pour tournevis Taille 15/16" Lg.65mm	4018754127030
02420048	46 A 1	3/8 " Douille pour tournevis Taille 1" Lg.65mm	4018754127047

## Code GTIN.



STAHLWILLE Eduard Wille GmbH & Co. KG

Lindenallee 27 · 42349 Wuppertal · Allemagne · Tél.: +49 202 4791-0 · Fax: +49 202 4791-200

info@stahlwille.de · www.stahlwille.com · Copyright par STAHLWILLE Eduard Wille GmbH & Co. KG, Wuppertal

Copyright by STAHLWILLE Eduard Wille GmbH & Co. KG, Wuppertal