

Ledtopnøglehoveder

53



Art. nr. **03040016**
GTIN **4018754006199**
Model **53 16**



Betegnelse. 1/2 " Dobbelttopnøgleindsats Størrelse 16mm L.69mm

Egenskaber. • Chrome-Alloy-Steel, forkromet

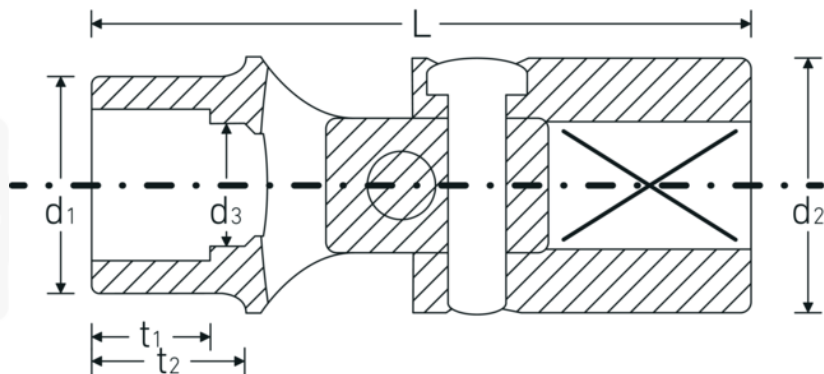
Teknologier og funktioner.



High Performance Quality (HPQ®)

Vores HPQ® værktøj er fremstillet af slidstærkt højtydende stål, men er alligevel tyndvægget og let. Det kan modstå høje momenter og er ideelt til arbejde på trange steder som f.eks. turbiner.

Teknisk tegning.



Tekniske egenskaber.

Udgangsprofil	Sekskant AS-drive
Firkantet drev indvendigt (tommer)	1/2 "
d1	22,4 mm
d2	25 mm
d3	15 mm
Længde mm (L)	69 mm
Bredde på tværs af flader [mm]	16 mm
t2	17 mm

Logistiske data.

Dybde mm (IFS)	71
Bredde mm (IFS)	25
Højde mm (IFS)	25
Længde (pakket, mm)	75
Bredde (pakket, mm)	26
Højde (pakket, mm)	26
Volumen (pakket, dm ³)	0.0507 dm ³
Art. nr.	03040016
Vægt (brutto, kg)	0,144
Vægt PAP (kg)	0,000
Vægt PVC (kg)	0,002
GTIN	4018754006199
Oprindelsesland	GERMANY
Oprindelsesregion	Nordrhein-Westfalen
WEEE/ElektroG	nicht ear-pflichtig
Toldtarif nr.	82042000
Standard for pakning	1
Vægt (g)	141 g

Varianter.

Art. nr.	Model nr. (ERP)	Betegnelse	GTIN
03040010	53 10	1/2 " Dobbeltopnøgleindsats Størrelse 10mm L.70mm	4018754006151
03040013	53 13	1/2 " Dobbeltopnøgleindsats Størrelse 13mm L.70mm	4018754006175
03040016	53 16	1/2 " Dobbeltopnøgleindsats Størrelse 16mm L.69mm	4018754006199
03040017	53 17	1/2 " Dobbeltopnøgleindsats Størrelse 17mm L.70mm	4018754006205
03040018	53 18	1/2 " Dobbeltopnøgleindsats Størrelse 18mm L.70mm	4018754006212
03040019	53 19	1/2 " Dobbeltopnøgleindsats Størrelse 19mm L.70mm	4018754006229

GTIN-kode.

