

Adapter zöllig

447a



Art.-Nr. 02470034
GTIN 4018754136421
Modell 447A 9/16

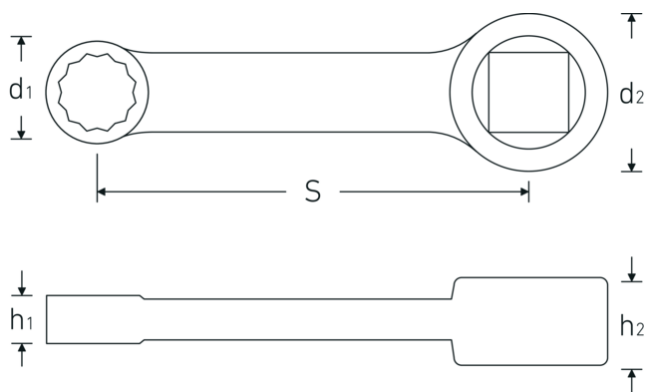


Bezeichnung. Adapter 9/16" Innen-4kant 3/8"

Eigenschaften.

- Doppelsechskant mit AS-Drive-Profil
- SAE AS 954-E
- HPQ® Hochleistungsstahl, brüniert

Technische Zeichnung.



Technische Attribute.

| | |
|----------------------|---------|
| Innenvierkant [zoll] | 3/8 " |
| d1 | 21 mm |
| d2 | 19 mm |
| Höhe mm (h1) | 9,2 mm |
| Höhe mm (h2) | 11 mm |
| S | 50,8 mm |

Logistikdaten.

| | |
|-----------------------|----|
| Tiefe mm (IFS) | 70 |
| Breite mm (IFS) | 20 |
| Höhe mm (IFS) | 10 |
| Länge (verpackt, mm) | 70 |
| Breite (verpackt, mm) | 20 |
| Höhe (verpackt, mm) | 10 |

| | | | |
|------------------------------|--------|--------------------------------|---------------------|
| Schlüsselweite [Zoll] | 9/16 " | Volumen (verpackt, dm3) | 0.014 dm3 |
| | | Art.-Nr. | 02470034 |
| | | Gewicht (brutto, kg) | 0,061 |
| | | Gewicht PAP (kg) | 0,000 |
| | | Gewicht PVC (kg) | 0,002 |
| | | GTIN | 4018754136421 |
| | | Ursprungsland | GERMANY |
| | | Ursprungsregion | Nordrhein-Westfalen |
| | | WEEE/ElektroG | nicht ear-pflichtig |
| | | Zolltarifnr. | 82042000 |
| | | Packnorm | 1 |
| | | Gewicht (g) | 61 g |

Varianten.

| Art.-Nr. | Modell-Nr. (ERP) | Bezeichnung | GTIN |
|----------|------------------|--------------------------------|---------------|
| 02470016 | 447A 1/4 | Adapter 1/4" Innen-4kant 3/8" | 4018754136377 |
| 02470020 | 447A 5/16 | Adapter 5/16" Innen-4kant 3/8" | 4018754136384 |
| 02470024 | 447A 3/8 | Adapter 3/8" Innen-4kant 3/8" | 4018754136391 |
| 02470028 | 447A 7/16 | Adapter 7/16" Innen-4kant 3/8" | 4018754136407 |
| 02470032 | 447A 1/2 | Adapter 1/2" Innen-4kant 3/8" | 4018754136414 |
| 02470034 | 447A 9/16 | Adapter 9/16" Innen-4kant 3/8" | 4018754136421 |
| 02470036 | 447A 5/8 | Adapter 5/8" Innen-4kant 3/8" | 4018754136438 |

GTIN-Code.



STAHLWILLE Eduard Wille GmbH & Co. KG

Lindenallee 27 · 42349 Wuppertal · Deutschland · Tel.: +49 202 4791-0 · Fax: +49 202 4791-200

info@stahlwille.de · www.stahlwille.com

Copyright by STAHLWILLE Eduard Wille GmbH & Co. KG, Wuppertal