



Gelenk-Steckschlüsseinsätze 1/4", metrisch

402

Art.-Nr. 01140009

GTIN 4018754000692

Modell 402 9



Bezeichnung.

1/4 " Gelenk-Steckschlüsseinsatz SW 9mm L.36mm

Eigenschaften.

- Doppelsechskant mit AS-Drive-Profil
- 1/4" Innenvierkant-Antrieb
- HPQ® Hochleistungsstahl, verchromt

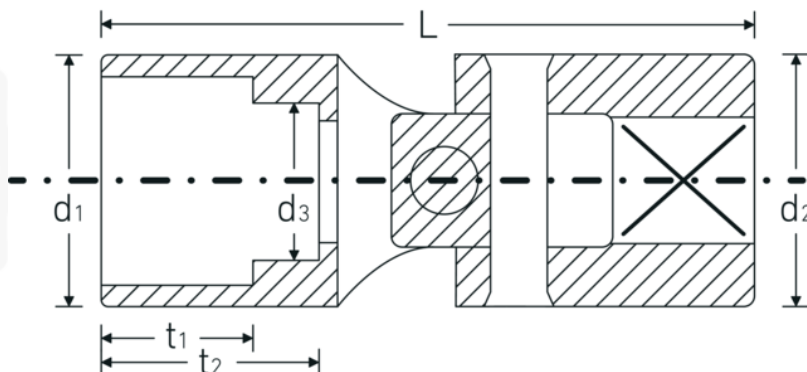
Technologien und Leistungsmerkmale.



High Performance Quality (HPQ®)

Unser HPQ® Werkzeug besteht aus verschleißfestem Hochleistungsstahl, ist dennoch dünnwandig und leicht. Es hält hohen Drehmomenten stand und ist ideal für Arbeiten in beengten Platzverhältnissen, wie bspw. an Turbinen.

Technische Zeichnung.



Technische Attribute.

Abtriebsprofil	Doppelsechskant AS-Drive®
Antriebsvierkant innen (Zoll)	1/4 "
d1	13 mm
d2	12,7 mm
d3	8 mm
Länge mm (L)	36 mm
Schlüsselweite [mm]	9 mm
t1	8 mm
t2	12 mm

Logistikdaten.

Tiefe mm (IFS)	35
Breite mm (IFS)	13
Höhe mm (IFS)	13
Länge (verpackt, mm)	65
Breite (verpackt, mm)	35
Höhe (verpackt, mm)	13
Volumen (verpackt, dm3)	0.029575 dm3
Art.-Nr.	01140009
Gewicht (brutto, kg)	0,100
Gewicht PAP (kg)	0,000
Gewicht PVC (kg)	0,002
GTIN	4018754000692
Ursprungsland	GERMANY
Ursprungsregion	Nordrhein-Westfalen
WEEE/ElektroG	nicht ear-pflichtig
Zolltarifnr.	82042000
Packnorm	5
Gewicht (g)	20 g

Varianten.

Art.-Nr.	Modell-Nr. (ERP)	Bezeichnung	GTIN
01140006	402 6	1/4 " Gelenk-Steckschlüsseinsatz SW 6mm L.32mm	4018754140978
01140007	402 7	1/4 " Gelenk-Steckschlüsseinsatz SW 7mm L.33,5mm	4018754000678
01140008	402 8	1/4 " Gelenk-Steckschlüsseinsatz SW 8mm L.35mm	4018754000685
01140009	402 9	1/4 " Gelenk-Steckschlüsseinsatz SW 9mm L.36mm	4018754000692
01140010	402 10	1/4 " Gelenk-Steckschlüsseinsatz SW 10mm L.38mm	4018754000708

GTIN-Code.



STAHLWILLE Eduard Wille GmbH & Co. KG

Lindenallee 27 · 42349 Wuppertal · Deutschland · Tel.: +49 202 4791-0 · Fax: +49 202 4791-200

info@stahlwille.de · www.stahlwille.com

Copyright by STAHLWILLE Eduard Wille GmbH & Co. KG, Wuppertal