

Adaptadores

447a



Núm. art. **02470032**
GTIN **4018754136414**
Modelo **447A 1/2**



Designación. Adaptador 1/2" Cuadrado interior 3/8"

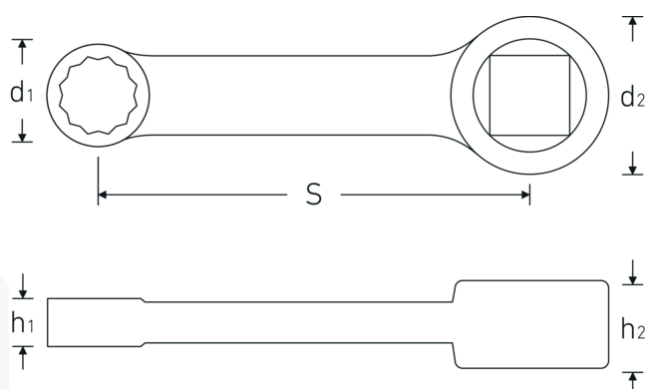
Descripción.

- SAE AS 954-E
- HPQ®-Acero de altas características, pavonado
- ¡atención! Valores de regulación modificados en la llave dinamométrica

Ventajas.

SAE AS 954-E

Dibujo técnico.



Atributos técnicos.

Accionamiento cuadrado [pulgadas]	3/8 "
d1	19 mm
d2	19 mm
Altura mm (h1)	9,2 mm
Altura mm (h2)	11 mm
S	50,8 mm
Anchura de los planos [pulgadas]	1/2 "

Datos logísticos.

Profundidad mm (IFS)	70
Anchura mm (IFS)	20
Altura mm (IFS)	12
Longitud (empaquetada, mm)	80
Anchura (empaquetada, mm)	25
Altura en pulgadas	14
Volumen (envasado, dm3)	0.028 dm3
Núm. art.	02470032
Peso (bruto, kg)	0,060
Peso PAP (kg)	0,000
Peso PVC (kg)	0,002
GTIN	4018754136414
País de origen	GERMANY
Región de origen	Nordrhein-Westfalen
RAEE/Ley eléctrica	nicht ear-pflichtig
Arancel de aduanas núm.	82042000
Norma de embalaje	1
Peso	56 g

Variantes.

Núm. art.	Núm. de modelo (ERP)	Designación	GTIN
02470016	447A 1/4	Adaptador 1/4" Cuadrado interior 3/8"	4018754136377
02470020	447A 5/16	Adaptador 5/16" Cuadrado interior 3/8"	4018754136384
02470024	447A 3/8	Adaptador 3/8" Cuadrado interior 3/8"	4018754136391
02470028	447A 7/16	Adaptador 7/16" Cuadrado interior 3/8"	4018754136407
02470032	447A 1/2	Adaptador 1/2" Cuadrado interior 3/8"	4018754136414
02470034	447A 9/16	Adaptador 9/16" Cuadrado interior 3/8"	4018754136421
02470036	447A 5/8	Adaptador 5/8" Cuadrado interior 3/8"	4018754136438

Código GTIN.



