



Cabezas de destornillador

44KTX

Núm. art. **01350010**
 GTIN **4018754001149**
 Modelo **44 KTX T 10**
SCHRAUBENDREHEREINSATZ
1/4 ZOLL



Designación. 1/4 " Punta para destornilladores Long.28mm

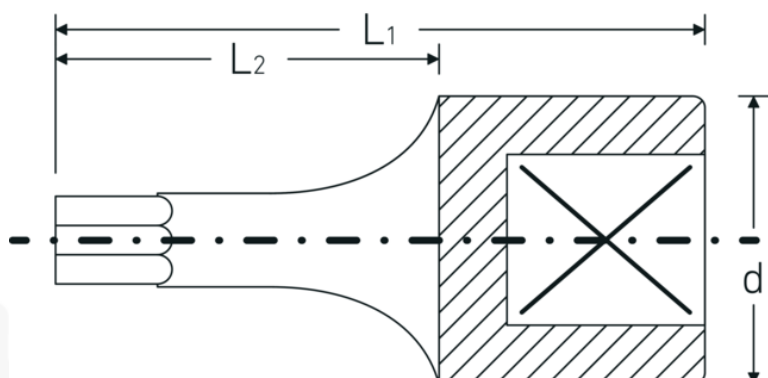
Descripción.

- para tornillos de interior TORX®
- Chrome-Alloy-Steel, cromadas

Ventajas.

para tornillos TORX® interiores

Dibujo técnico.



Atributos técnicos.

Perfil de salida TORX®

Datos logísticos.

Profundidad mm (IFS) 28
 Anchura mm (IFS) 12

Accionamiento cuadrado interior (pulgadas)	1/4 "	Altura mm (IFS)	12
d	11,6 mm	Longitud (empaquetada, mm)	65
Tamaño Perfil de salida	T10	Anchura (empaquetada, mm)	35
L1	28 mm	Altura en pulgadas	15
L2	16 mm	Volumen (envasado, dm3)	0.034125 dm3
		Núm. art.	01350010
		Peso (bruto, kg)	0,053
		Peso PAP (kg)	0,000
		Peso PVC (kg)	0,002
		GTIN	4018754001149
		País de origen	GERMANY
		Región de origen	Nordrhein-Westfalen
		RAEE/Ley eléctrica	nicht ear-pflichtig
		Arancel de aduanas núm.	82042000
		Norma de embalaje	5
		Peso	10 g

Variantes.

Núm. art.	Núm. de modelo (ERP)	Designación	GTIN
01350008	44 KTX T 8 SCHRAUBENDREHEREINSATZ 1/4 ZOLL	1/4 " Punta para destornilladores Long.28mm	4018754001125
01350009	44 KTX T 9 SCHRAUBENDREHEREINSATZ 1/4 ZOLL	1/4 " Punta para destornilladores Long.28mm	4018754001132
01350010	44 KTX T 10 SCHRAUBENDREHEREINSATZ 1/4 ZOLL	1/4 " Punta para destornilladores Long.28mm	4018754001149
01350015	44 KTX T 15 SCHRAUBENDREHEREINSATZ 1/4 ZOLL	1/4 " Punta para destornilladores Long.28mm	4018754001156
01350020	44 KTX T 20 SCHRAUBENDREHEREINSATZ 1/4 ZOLL	1/4 " Punta para destornilladores Long.28mm	4018754001163
01350025	44 KTX T 25 SCHRAUBENDREHEREINSATZ 1/4 ZOLL	1/4 " Punta para destornilladores Long.28mm	4018754001170
01350027	44 KTX T 27 SCHRAUBENDREHEREINSATZ 1/4 ZOLL	1/4 " Punta para destornilladores Long.28mm	4018754001187
01350030	44 KTX T 30 SCHRAUBENDREHEREINSATZ 1/4 ZOLL	1/4 " Punta para destornilladores Long.28mm	4018754001194

01350040 44 KTX T 40
SCHRAUBENDREHEREINSATZ
1/4 ZOLL

1/4 " Punta para destornilladores
Long.28mm

4018754001200

Código GTIN.

