

Embouts de tournevis TORX® 1/4

44KTX



Réf. n° 01350027
 GTIN 4018754001187
 Modèle 44 KTX T 27
 SCHRAUBENDREHEREINSATZ 1/4
 ZOLL



Désignation. 1/4 " Douille pour tournevis Lg.28mm

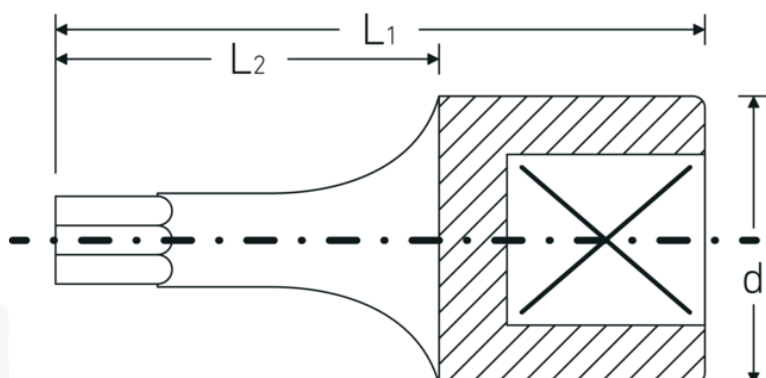
Caractéristiques.

- pour vis TORX®
- Chrome-Alloy-Steel, chromées

Avantages.

pour vis TORX® mâles

Dessin technique.



Attributs techniques.

Empreinte TORX®

Données logistiques.

Profondeur mm (IFS) 28
 Largeur 12

Carré d'entraînement intérieur (pouces)	1/4 "	Hauteur mm (IFS)	12
d	11,6 mm	Longueur (emballé, mm)	65
Taille Profil de sortie	T27	Largeur (emballé, mm)	35
L1	28 mm	Hauteur (emballé, mm)	15
L2	16 mm	Volume (emballé, dm3)	0.034125 dm3
		Réf. n°	01350027
		Poids (brut, kg)	0,058
		Poids PAP (kg)	0,000
		Poids PVC (kg)	0,002
		GTIN	4018754001187
		Pays d'origine	GERMANY
		Région d'origine	Nordrhein-Westfalen
		WEEE/ElektroG	nicht ear-pflichtig
		Position tarifaire	82042000
		Emballage	5
		Poids	11 g

Variantes.

Réf. n°	n° de modèle (ERP)	Désignation de l'article (Autom.)	GTIN
01350008	44 KTX T 8 SCHRAUBENDREHEREINSATZ 1/4 ZOLL	1/4 " Douille pour tournevis Lg.28mm	4018754001125
01350009	44 KTX T 9 SCHRAUBENDREHEREINSATZ 1/4 ZOLL	1/4 " Douille pour tournevis Lg.28mm	4018754001132
01350010	44 KTX T 10 SCHRAUBENDREHEREINSATZ 1/4 ZOLL	1/4 " Douille pour tournevis Lg.28mm	4018754001149
01350015	44 KTX T 15 SCHRAUBENDREHEREINSATZ 1/4 ZOLL	1/4 " Douille pour tournevis Lg.28mm	4018754001156
01350020	44 KTX T 20 SCHRAUBENDREHEREINSATZ 1/4 ZOLL	1/4 " Douille pour tournevis Lg.28mm	4018754001163
01350025	44 KTX T 25 SCHRAUBENDREHEREINSATZ 1/4 ZOLL	1/4 " Douille pour tournevis Lg.28mm	4018754001170
01350027	44 KTX T 27 SCHRAUBENDREHEREINSATZ 1/4 ZOLL	1/4 " Douille pour tournevis Lg.28mm	4018754001187
01350030	44 KTX T 30 SCHRAUBENDREHEREINSATZ 1/4 ZOLL	1/4 " Douille pour tournevis Lg.28mm	4018754001194

01350040 44 KTX T 40
SCHRAUBENDREHEREINSATZ
1/4 ZOLL

1/4 " Douille pour tournevis Lg.28mm

4018754001200

Code GTIN.



STAHLWILLE Eduard Wille GmbH & Co. KG

Lindenallee 27 · 42349 Wuppertal · Allemagne · Tél.: +49 202 4791-0 · Fax: +49 202 4791-200

info@stahlwille.de · www.stahlwille.com · Copyright par STAHLWILLE Eduard Wille GmbH & Co. KG, Wuppertal

Copyright by STAHLWILLE Eduard Wille GmbH & Co. KG, Wuppertal