



## Chiavi a bussola

**456**

Nr. art **02110019**  
GTIN **4018754003006**  
Modello **456 19**



**Designazione.** 3/8 " Inserto chiave a bussola Mis. 19mm Lar.32mm

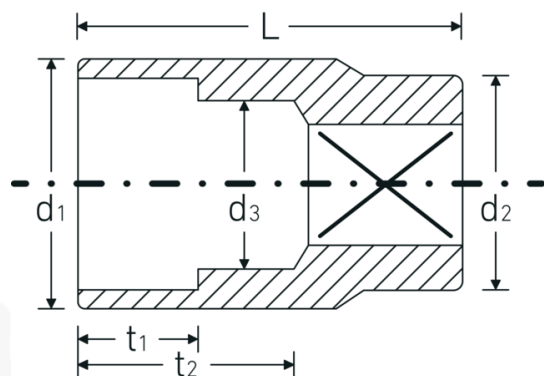
**Descrizione.**

- DIN 3124/ISO 2725-1, ASME B 107.5M, DIN EN 3709 (valori di controllo)
- acciaio ad alte prestazioni HPQ®, cromate

## Vantaggi.

DIN 3124/ISO 2725-1, ASME B 107.5M, E DIN EN 3709 (valori di controllo)

## Disegno tecnico.



## Attributi tecnici.

Profilo di uscita Esagonale AS-drive

## Dati logistici.

Profondità mm (IFS) 28  
Larghezza mm (IFS) 26

|   |   |                                    |                     |
|---|---|------------------------------------|---------------------|
| <b>Azionamento quadrato interno (pollici)</b> | 3/8 "   | <b>Altezza mm (IFS)</b>            | 26                  |
| <b>d1</b>                                     | 25,2 mm   | <b>Lunghezza (imballata, mm)</b>   | 131                 |
| <b>d2</b>                                     | 19,6 mm   | <b>Larghezza (imballata, mm)</b>   | 53                  |
| <b>d3</b>                                     | 18 mm   | <b>Altezza (imballata, mm)</b>     | 29                  |
| <b>DIN</b>                                    | DIN 3124 / ISO 2725-1, ASME B 107.5M, DIN EN 3709 | <b>Volume (imballato, dm3)</b>     | 0.201347 dm3        |
| <b>Lunghezza mm (L)</b>                       | 32 mm   | <b>N° Art.</b>                     | 02110019            |
| <b>Larghezza tra i piatti [mm]</b>            | 19 mm   | <b>Peso (lordo, kg)</b>            | 0,530               |
| <b>t1</b>                                     | 13,5 mm   | <b>Peso PAP (kg)</b>               | 0,000               |
| <b>t2</b>                                     | 19 mm   | <b>Peso PVC (kg)</b>               | 0,006               |
|   |   | <b>GTIN</b>                        | 4018754003006       |
|   |   | <b>Paese di origine</b>            | GERMANY             |
|   |   | <b>Regione di origine</b>          | Nordrhein-Westfalen |
|   |   | <b>RAEE/Legge sull'elettricità</b> | nicht ear-pflichtig |
|   |   | <b>N. tariffa doganale</b>         | 82042000            |
|   |   | <b>Standard di imballaggio</b>     | 10                  |
|   |   | <b>Peso [mm]</b>                   | 43 g                |

## Varianti.

| N° Art.  | Nr. modello (ERP) | Designazione                                      | GTIN          |
|----------|-------------------|---|---------------|
| 02110007 | 456 7             | 3/8 " Insetto chiave a bussola Mis. 7mm Lar.24mm  | 4018754002887 |
| 02110008 | 456 8             | 3/8 " Insetto chiave a bussola Mis. 8mm Lar.25mm  | 4018754002894 |
| 02110009 | 456 9             | 3/8 " Insetto chiave a bussola Mis. 9mm Lar.25mm  | 4018754002900 |
| 02110010 | 456 10            | 3/8 " Insetto chiave a bussola Mis. 10mm Lar.27mm | 4018754002917 |
| 02110011 | 456 11            | 3/8 " Insetto chiave a bussola Mis. 11mm Lar.27mm | 4018754002924 |
| 02110012 | 456 12            | 3/8 " Insetto chiave a bussola Mis. 12mm Lar.28mm | 4018754002931 |
| 02110013 | 456 13            | 3/8 " Insetto chiave a bussola Mis. 13mm Lar.30mm | 4018754002948 |
| 02110014 | 456 14            | 3/8 " Insetto chiave a bussola Mis. 14mm Lar.30mm | 4018754002955 |
| 02110015 | 456 15            | 3/8 " Insetto chiave a bussola Mis. 15mm Lar.31mm | 4018754002962 |
| 02110016 | 456 16            | 3/8 " Insetto chiave a bussola Mis. 16mm Lar.31mm | 4018754002979 |
| 02110017 | 456 17            | 3/8 " Insetto chiave a bussola Mis. 17mm Lar.31mm | 4018754002986 |

|          |        |  |               |
|----------|--------|--|---------------|
| 02110018 | 456 18 | 3/8 " Insetto chiave a bussola Mis.<br>18mm Lar.32mm | 4018754002993 |
| 02110019 | 456 19 | 3/8 " Insetto chiave a bussola Mis.<br>19mm Lar.32mm | 4018754003006 |
| 02110020 | 456 20 | 3/8 " Insetto chiave a bussola Mis.<br>20mm Lar.34mm | 4018754003013 |
| 02110021 | 456 21 | 3/8 " Insetto chiave a bussola Mis.<br>21mm Lar.34mm | 4018754003020 |
| 02110022 | 456 22 | 3/8 " Insetto chiave a bussola Mis.<br>22mm Lar.35mm | 4018754003037 |

## Codice GTIN.

