



VDE-Platrondbektang m. zijsnijder

6530 VDE



Artikelnr. **65307160**
GTIN **4018754137787**
Model **6530 7 160 FLACHRUNDZANGE
MIT SCHNEIDE VDE 160 MM**



Aanwijzing.

VDE-Platrondbektang m. zijsnijder L.160mm Hoofd verchromd Handgrepen dip geïsoleerd DIN EN 60900, #T; AC/1000 V

Eigenschappen.

- DIN ISO 5745
- Vorm B (45° gehoekt in de breedterichting)
- platronde, lange bekken
- met brandergat voor bevestiging van moeren en tapeinden
- Gripvlakken getand
- Precisie snijkanten voor harde en zachte draad
- Snijkanten inductief gehard, ca. 60 HRC

Voordelen.

DIN ISO 5745

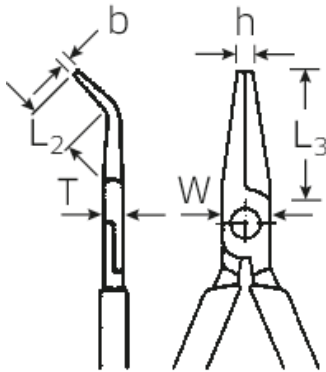
Hoogtepunten van het product.



Veilig.

Voorkomt letsel door doorschietbescherming richting de bek van de tang.

Technische tekening.



Technische kenmerken.

Kaaklengte mm (L3)	55 mm
Breedte mm (b)	2,5 mm
DIN	DIN ISO 5745
Handgrepen	dip geïsoleerd DIN EN 60900, #T; AC/1000 V
Hoogte mm (h)	3 mm
Hoofd	verchroomd
Breedte kop mm (W3)	16 mm
Dikte kop mm (T2)	9 mm
L2	24 mm
Lengte mm (L)	160 mm
Middenbreedte mm (W4)	3 mm
Punt dikte mm (T1)	2.5 mm

Logistieke gegevens.

Diepte mm (IFS)	165
Breedte mm (IFS)	61
Hoogte mm (IFS)	32
Lengte (verpakt, mm)	175
Breedte (verpakt, mm)	65
Hoogte (verpakt, mm)	32
Volume (verpakt, dm3)	0.364 dm3
Artikelnr.	65307160
Gewicht (bruto, KG)	0,209
Gewicht PAP (KG)	0,000
Gewicht PVC (KG)	0,005
GTIN	4018754137787
Land van oorsprong	GERMANY
Regio van oorsprong	Thüringen
WEEE/ElektroG	nicht ear-pflichtig
Douanetarief nr.	82032000
Verpakkingsstandaard	1
Gewicht (g)	185 g

Varianten.

Artikelnr.	Modelnr. (ERP)	Beschrijving	GTIN
65307160	6530 7 160 FLACHRUNDZANGE MIT SCHNEIDE VDE 160 MM	VDE-Platrondbektang m. zijsnijder L.160mm Hoofd verchroomd Handgrepen dip geïsoleerd DIN EN 60900, #T; AC/1000 V	4018754137787

65307200

6530 7 200
FLACHRUNDZANGE
MIT SCHNEIDE VDE
200 MM

VDE-Platrondbektang m. zijsnijder
L.200mm Hoofd verchromd
Handgrepen dip geïsoleerd DIN EN
60900, #T; AC/1000 V

4018754037186

GTIN-code.

