

Steckschlüsseinsätze 1/2", zöllig

50a



Art.-Nr. 03410064
GTIN 4018754127092
Modell 50 A 1 1/2

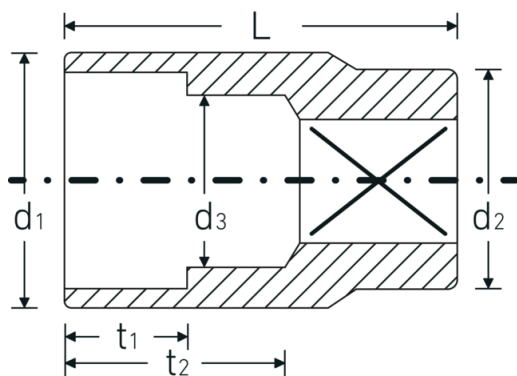


Bezeichnung. 1/2 " Steckschlüsseinsatz SW 1 1/2" L.54mm

Eigenschaften.

- Doppelsechskant mit AS-Drive-Profil
- 1/2" Innenvierkant-Antrieb
- HPQ® Hochleistungsstahl, verchromt
- ASME B 107.1 / Fed. Spec. GGG-W-641 / SAE AS 954-E (Prüfwerte)

Technische Zeichnung.



Technische Attribute.

| | |
|-------------------------------|---------------------------|
| Abtriebsprofil | Doppelsechskant AS-Drive® |
| Antriebsvierkant innen (Zoll) | 1/2 " |
| d1 | 51 mm |
| d2 | 31 mm |

Logistikdaten.

| | |
|-----------------------|-----|
| Tiefe mm (IFS) | 55 |
| Breite mm (IFS) | 51 |
| Höhe mm (IFS) | 51 |
| Länge (verpackt, mm) | 180 |
| Breite (verpackt, mm) | 51 |

| | |
|------------------------------|---------|
| d3 | 35 mm |
| Länge mm (L) | 54 mm |
| Schlüsselweite [Zoll] | 1 1/2 " |
| t1 | 26 mm |
| t2 | 32,8 mm |

| | |
|---|-------------------------|
| Höhe (verpackt, mm) | 51 |
| Volumen (verpackt, dm³) | 0.46818 dm ³ |
| Art.-Nr. | 03410064 |
| Gewicht (brutto, kg) | 1,620 |
| Gewicht PAP (kg) | 0,000 |
| Gewicht PVC (kg) | 0,007 |
| GTIN | 4018754127092 |
| Ursprungsland | GERMANY |
| Ursprungsregion | Nordrhein-Westfalen |
| WEEE/ElektroG | nicht ear-pflichtig |
| Zolltarifnr. | 82042000 |
| Packnorm | 5 |
| Gewicht (g) | 325 g |

Varianten.

| Art.-Nr. | Modell-Nr. (ERP) | Bezeichnung | GTIN |
|----------|------------------|---|---------------|
| 03410024 | 50 A 3/8 | 1/2 " Steckschlüsseleinsatz SW 3/8" L.38mm | 4018754007837 |
| 03410028 | 50 A 7/16 | 1/2 " Steckschlüsseleinsatz SW 7/16" L.38mm | 4018754007851 |
| 03410032 | 50 A 1/2 | 1/2 " Steckschlüsseleinsatz SW 1/2" L.38mm | 4018754007868 |
| 03410034 | 50 A 9/16 | 1/2 " Steckschlüsseleinsatz SW 9/16" L.38mm | 4018754007875 |
| 03410035 | 50 A 19/32 | 1/2 " Steckschlüsseleinsatz SW 19/32" L.38mm | 4018754007882 |
| 03410036 | 50 A 5/8 | 1/2 " Steckschlüsseleinsatz SW 5/8" L.38mm | 4018754007899 |
| 03410038 | 50 A 11/16 | 1/2 " Steckschlüsseleinsatz SW 11/16" L.38mm | 4018754007912 |
| 03410040 | 50 A 3/4 | 1/2 " Steckschlüsseleinsatz SW 3/4" L.38mm | 4018754007929 |
| 03410041 | 50 A 25/32 | 1/2 " Steckschlüsseleinsatz SW 25/32" L.41mm | 4018754007936 |
| 03410042 | 50 A 13/16 | 1/2 " Steckschlüsseleinsatz SW 13/16" L.41mm | 4018754007943 |
| 03410044 | 50 A 7/8 | 1/2 " Steckschlüsseleinsatz SW 7/8" L.42mm | 4018754007950 |
| 03410046 | 50 A 15/16 | 1/2 " Steckschlüsseleinsatz SW 15/16" L.42mm | 4018754007967 |
| 03410048 | 50 A 1 | 1/2 " Steckschlüsseleinsatz SW 1" L.42mm | 4018754007974 |
| 03410050 | 50 A 1 1/16 | 1/2 " Steckschlüsseleinsatz SW 1 1/16" L.45mm | 4018754007981 |
| 03410052 | 50 A 1 1/8 | 1/2 " Steckschlüsseleinsatz SW 1 1/8" L.45mm | 4018754007998 |
| 03410054 | 50 A 1 3/16 | 1/2 " Steckschlüsseleinsatz SW 1 3/16" L.45mm | 4018754008001 |
| 03410056 | 50 A 1 1/4 | 1/2 " Steckschlüsseleinsatz SW 1 1/4" L.45mm | 4018754008018 |
| 03410058 | 50 A 1 5/16 | 1/2 " Steckschlüsseleinsatz SW 1 5/16" L.47mm | 4018754127061 |
| 03410060 | 50 A 1 3/8 | 1/2 " Steckschlüsseleinsatz SW 1 3/8" L.50mm | 4018754127078 |
| 03410062 | 50 A 1 7/16 | 1/2 " Steckschlüsseleinsatz SW 1 7/16" L.54mm | 4018754127085 |
| 03410064 | 50 A 1 1/2 | 1/2 " Steckschlüsseleinsatz SW 1 1/2" L.54mm | 4018754127092 |

GTIN-Code.



STAHLWILLE Eduard Wille GmbH & Co. KG

Lindenallee 27 · 42349 Wuppertal · Deutschland · Tel.: +49 202 4791-0 · Fax: +49 202 4791-200

info@stahlwille.de · www.stahlwille.com

Copyright by STAHLWILLE Eduard Wille GmbH & Co. KG, Wuppertal