



## Steckschlüsseinsätze 1/2", metrisch

52

Art.-Nr. 03030021

GTIN 4018754005932

Modell 52 21



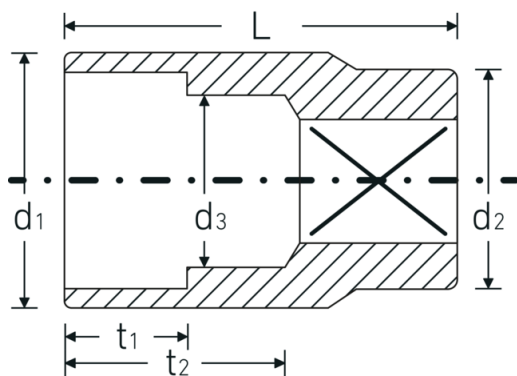
### Bezeichnung.

1/2 " Steckschlüsseinsatz SW 21mm L.42mm

### Eigenschaften.

- Sechskant mit AS-Drive-Profil
- 1/2" Innenvierkant-Antrieb
- HPQ® Hochleistungsstahl, verchromt
- DIN 3124 / ISO 2725-1 / ASME B 107.5M / DIN EN 3709

### Technische Zeichnung.



### Technische Attribute.

|                               |                     |
|-------------------------------|---------------------|
| Abtriebsprofil                | Sechskant AS-Drive® |
| Antriebsvierkant innen (Zoll) | 1/2 "               |
| d1                            | 28,7 mm             |
| d2                            | 26 mm               |
| d3                            | 20 mm               |

### Logistikdaten.

|                       |     |
|-----------------------|-----|
| Tiefe mm (IFS)        | 42  |
| Breite mm (IFS)       | 29  |
| Höhe mm (IFS)         | 29  |
| Länge (verpackt, mm)  | 158 |
| Breite (verpackt, mm) | 63  |

|                            |  |   |                          |
|----------------------------|--|---|--------------------------|
| <b>DIN</b>                 | DIN 3124 / ISO<br>2725-1, ASME B<br>107.5M, DIN EN<br>3709 | <b>Höhe (verpackt, mm)</b>                | 44                       |
|                            |  | <b>Volumen (verpackt, dm<sup>3</sup>)</b> | 0.437976 dm <sup>3</sup> |
|                            |  | <b>Art.-Nr.</b>                           | 03030021                 |
| <b>Länge mm (L)</b>        | 42 mm  | <b>Gewicht (brutto, kg)</b>               | 1,108                    |
| <b>Schlüsselweite [mm]</b> | 21 mm  | <b>Gewicht PAP (kg)</b>                   | 0,000                    |
| <b>t1</b>                  | 16 mm  | <b>Gewicht PVC (kg)</b>                   | 0,007                    |
| <b>t2</b>                  | 25,2 mm  | <b>GTIN</b>                               | 4018754005932            |
|                            |  | <b>Ursprungsland</b>                      | GERMANY                  |
|                            |  | <b>Ursprungsregion</b>                    | Nordrhein-Westfalen      |
|                            |  | <b>WEEE/ElektroG</b>                      | nicht ear-pflichtig      |
|                            |  | <b>Zolltarifnr.</b>                       | 82042000                 |
|                            |  | <b>Packnorm</b>                           | 10                       |
|                            |  | <b>Gewicht (g)</b>                        | 110 g                    |

## Varianten.

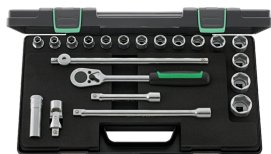
| Art.-Nr. | Modell-Nr. (ERP) | Bezeichnung                                | GTIN          |
|----------|------------------|--|---------------|
| 03030008 | 52 8             | 1/2 " Steckschlüsseleinsatz SW 8mm L.38mm  | 4018754005802 |
| 03030009 | 52 9             | 1/2 " Steckschlüsseleinsatz SW 9mm L.38mm  | 4018754005819 |
| 03030010 | 52 10            | 1/2 " Steckschlüsseleinsatz SW 10mm L.38mm | 4018754005826 |
| 03030011 | 52 11            | 1/2 " Steckschlüsseleinsatz SW 11mm L.38mm | 4018754005833 |
| 03030012 | 52 12            | 1/2 " Steckschlüsseleinsatz SW 12mm L.38mm | 4018754005840 |
| 03030013 | 52 13            | 1/2 " Steckschlüsseleinsatz SW 13mm L.38mm | 4018754005857 |
| 03030014 | 52 14            | 1/2 " Steckschlüsseleinsatz SW 14mm L.38mm | 4018754005864 |
| 03030015 | 52 15            | 1/2 " Steckschlüsseleinsatz SW 15mm L.38mm | 4018754005871 |
| 03030016 | 52 16            | 1/2 " Steckschlüsseleinsatz SW 16mm L.38mm | 4018754005888 |
| 03030017 | 52 17            | 1/2 " Steckschlüsseleinsatz SW 17mm L.38mm | 4018754005895 |
| 03030018 | 52 18            | 1/2 " Steckschlüsseleinsatz SW 18mm L.38mm | 4018754005901 |
| 03030019 | 52 19            | 1/2 " Steckschlüsseleinsatz SW 19mm L.38mm | 4018754005918 |
| 03030020 | 52 20            | 1/2 " Steckschlüsseleinsatz SW 20mm L.42mm | 4018754005925 |
| 03030021 | 52 21            | 1/2 " Steckschlüsseleinsatz SW 21mm L.42mm | 4018754005932 |
| 03030022 | 52 22            | 1/2 " Steckschlüsseleinsatz SW 22mm L.42mm | 4018754005949 |
| 03030023 | 52 23            | 1/2 " Steckschlüsseleinsatz SW 23mm L.42mm | 4018754005956 |
| 03030024 | 52 24            | 1/2 " Steckschlüsseleinsatz SW 24mm L.42mm | 4018754005963 |
| 03030025 | 52 25            | 1/2 " Steckschlüsseleinsatz SW 25mm L.42mm | 4018754005970 |
| 03030026 | 52 26            | 1/2 " Steckschlüsseleinsatz SW 26mm L.42mm | 4018754005987 |
| 03030027 | 52 27            | 1/2 " Steckschlüsseleinsatz SW 27mm L.45mm | 4018754005994 |
| 03030028 | 52 28            | 1/2 " Steckschlüsseleinsatz SW 28mm L.45mm | 4018754006007 |

|          |       |  |               |
|----------|-------|--|---------------|
| 03030030 | 52 30 | 1/2 " Steckschlüsseleinsatz SW 30mm L.45mm | 4018754006021 |
| 03030032 | 52 32 | 1/2 " Steckschlüsseleinsatz SW 32mm L.47mm | 4018754006038 |
| 03030034 | 52 34 | 1/2 " Steckschlüsseleinsatz SW 34mm L.47mm | 4018754006045 |
| 03030036 | 52 36 | 1/2 " Steckschlüsseleinsatz SW 36mm L.52mm | 4018754283675 |

## GTIN-Code.



## Zubehör/Zubehör für.



96031406  
Steckschlüsselsatz

**STAHLWILLE Eduard Wille GmbH & Co. KG**

Lindenallee 27 · 42349 Wuppertal · Deutschland · Tel.: +49 202 4791-0 · Fax: +49 202 4791-200

info@stahlwille.de · www.stahlwille.com

Copyright by STAHLWILLE Eduard Wille GmbH & Co. KG, Wuppertal