



Steckschlüsseinsätze 1/2", metrisch

50

Art.-Nr. 03010017

GTIN 4018754005253

Modell 50 17

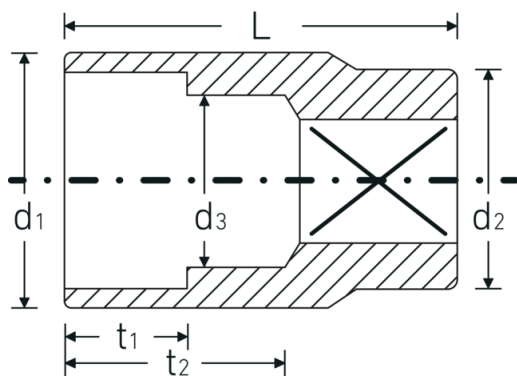


Bezeichnung. 1/2 " Steckschlüsseinsatz SW 17mm L.38mm

Eigenschaften.

- Doppelsechskant mit AS-Drive-Profil
- 1/2" Innenvierkant-Antrieb
- HPQ® Hochleistungsstahl, verchromt
- DIN 3124 / ISO 2725-1 / DIN EN 3709 / ASME B 107.5 M

Technische Zeichnung.



Technische Attribute.

Abtriebsprofil	Doppelsechskant AS-Drive®
Antriebsvierkant innen (Zoll)	1/2 "
d1	24 mm
d2	23,7 mm

Logistikdaten.

Tiefe mm (IFS)	38
Breite mm (IFS)	24
Höhe mm (IFS)	24
Länge (verpackt, mm)	121
Breite (verpackt, mm)	49

d3	15,2 mm	Höhe (verpackt, mm)	40
DIN	DIN 3124 / ISO 2725-1, DIN EN 3709, ASME B 107.5 M	Volumen (verpackt, dm³)	0.23716 dm ³
Länge mm (L)	38 mm	Art.-Nr.	03010017
Schlüsselweite [mm]	17 mm	Gewicht (brutto, kg)	0,667
t1	15 mm	Gewicht PAP (kg)	0,000
t2	19,6 mm	Gewicht PVC (kg)	0,006
		GTIN	4018754005253
		Ursprungsland	GERMANY
		Ursprungsregion	Nordrhein-Westfalen
		WEEE/ElektroG	nicht ear-pflichtig
		Zolltarifnr.	82042000
		Packnorm	10
		Gewicht (g)	66 g

Varianten.

Art.-Nr.	Modell-Nr. (ERP)	Bezeichnung	GTIN
03010008	50 8	1/2 " Steckschlüsseleinsatz SW 8mm L.38mm	4018754005161
03010009	50 9	1/2 " Steckschlüsseleinsatz SW 9mm L.38mm	4018754005178
03010010	50 10	1/2 " Steckschlüsseleinsatz SW 10mm L.38mm	4018754005185
03010011	50 11	1/2 " Steckschlüsseleinsatz SW 11mm L.38mm	4018754005192
03010012	50 12	1/2 " Steckschlüsseleinsatz SW 12mm L.38mm	4018754005208
03010013	50 13	1/2 " Steckschlüsseleinsatz SW 13mm L.38mm	4018754005215
03010014	50 14	1/2 " Steckschlüsseleinsatz SW 14mm L.38mm	4018754005222
03010015	50 15	1/2 " Steckschlüsseleinsatz SW 15mm L.38mm	4018754005239
03010016	50 16	1/2 " Steckschlüsseleinsatz SW 16mm L.38mm	4018754005246
03010017	50 17	1/2 " Steckschlüsseleinsatz SW 17mm L.38mm	4018754005253
03010018	50 18	1/2 " Steckschlüsseleinsatz SW 18mm L.38mm	4018754005260
03010019	50 19	1/2 " Steckschlüsseleinsatz SW 19mm L.38mm	4018754005277
03010020	50 20	1/2 " Steckschlüsseleinsatz SW 20mm L.42mm	4018754005284
03010021	50 21	1/2 " Steckschlüsseleinsatz SW 21mm L.42mm	4018754005291
03010022	50 22	1/2 " Steckschlüsseleinsatz SW 22mm L.42mm	4018754005307
03010023	50 23	1/2 " Steckschlüsseleinsatz SW 23mm L.42mm	4018754005314
03010024	50 24	1/2 " Steckschlüsseleinsatz SW 24mm L.42mm	4018754005321
03010025	50 25	1/2 " Steckschlüsseleinsatz SW 25mm L.42mm	4018754005338
03010026	50 26	1/2 " Steckschlüsseleinsatz SW 26mm L.42mm	4018754005345
03010027	50 27	1/2 " Steckschlüsseleinsatz SW 27mm L.45mm	4018754005352
03010028	50 28	1/2 " Steckschlüsseleinsatz SW 28mm L.45mm	4018754005369

03010030	50 30	1/2 " Steckschlüsseinsatz SW 30mm L.45mm	4018754005383
03010031	50 31	1/2 " Steckschlüsseinsatz SW 31mm L.47mm	4018754149209
03010032	50 32	1/2 " Steckschlüsseinsatz SW 32mm L.47mm	4018754005390
03010034	50 34	1/2 " Steckschlüsseinsatz SW 34mm L.47mm	4018754005413
03010036	50 36	1/2 " Steckschlüsseinsatz SW 36mm L.52mm	4018754283668

GTIN-Code.



STAHLWILLE Eduard Wille GmbH & Co. KG

Lindenallee 27 · 42349 Wuppertal · Deutschland · Tel.: +49 202 4791-0 · Fax: +49 202 4791-200

info@stahlwille.de · www.stahlwille.com

Copyright by STAHLWILLE Eduard Wille GmbH & Co. KG, Wuppertal