

Szczypce zaciskowe równoległe

6562



Art. nr 65622250
GTIN 4018754038107
Modelka 6562 Parallel-Gripzange 250mm

Oznaczenie. Szczypce zaciskowe z chwytem równoległym Dł.250mm Głowica niklowane wybyszczająco Wielkość niklowane wybyszczająco

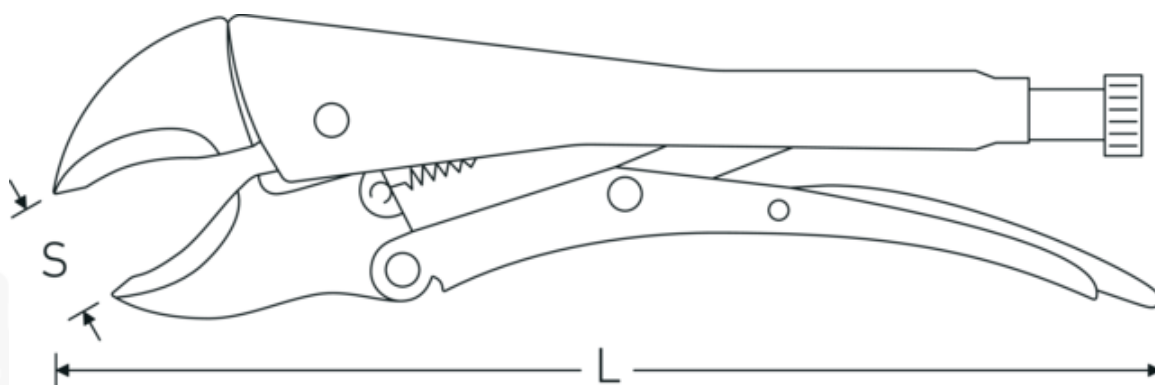
Właściwości.

- szczęki kute, równoległe
- dźwignia zwalniająca
- stal chromowo-wanadowa

Zalety.

z równoległymi, kutymi szczękami

Rysunek techniczny.



Atrybuty techniczne.

Wielkość	niklowane wybłyszczająco
Głowica	niklowane wybłyszczająco
Długość mm (L)	250 mm
S	50 mm

Dane logistyczne.

Głębokość mm (IFS)	252
Szerokość mm (IFS)	83
Wysokość mm (IFS)	20
Długość (w opakowaniu, mm)	254
Szerokość (w opakowaniu, mm)	85
Wysokość (w opakowaniu, mm)	22
Objętość (w opakowaniu, dm³)	0.47498 dm ³
Art. nr	65622250
Waga (brutto, kg)	0,700
Waga PAP (kg)	0,000
Waga PVC (kg)	0,004
GTIN	4018754038107
Kraj pochodzenia	GERMANY
Region pochodzenia	Nordrhein-Westfalen
WEEE/ElektroG	nicht ear-pflichtig
Nr taryfy celnej	82032000
Standard pakowania	1
Waga (g)	700 g

Variants.

Art. nr	Nr modelu (ERP)	Oznaczenie	GTIN
65622250	6562 Parallel-Gripzange 250mm	Szczypce zaciskowe z chwytem równoległym Dł.250mm Głowica niklowane wybłyszczająco Wielkość niklowane wybłyszczająco	4018754038107

GTIN-Code.





STAHLWILLE-POLSKA Sp. z o.o.

ul. Strażacka 72 · 43-382 Bielsko-Biała · Polska · Tel.: +48 33 82 80 700 · Fax: +48 606 639 294

stahlwille@stahlwille.pl · www.stahlwille.pl

Copyright by STAHLWILLE Eduard Wille GmbH & Co. KG, Wuppertal