

## Pince VDE à bec plat avec lame

**6530 VDE**



Réf. n° **65307160**  
GTIN **4018754137787**  
Modèle **6530 7 160 FLACHRUNDZANGE  
MIT SCHNEIDE VDE 160 MM**



### Désignation.

Pincettes demi-rondes VDE avec tranchant Lg.160mm Tête chromée Branches Isolé par immersion DIN EN 60900, #T ; CA/1 000 V

### Caractéristiques.

- DIN ISO 5745
- Forme B (coudée à 45° dans le sens de la largeur)
- mâchoires rondes et plates, longues
- avec trou de chalumeau pour maintenir écrous et goujons
- surfaces de préhension dentées
- fraises de coupe de précision pour fil dur et mou
- fraises de coupe trempées par induction, env. 60 HRC

### Avantages.

DIN ISO 5745

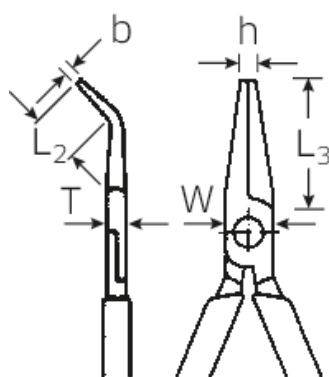
### Points forts du produit.



#### **SÛRE.**

Évite les blessures grâce à une protection contre le glissement vers la mâchoire de la pince.

## Dessin technique.



## Attributs techniques.

Longueur des mâchoires mm (L3)	55 mm
Largeur mm (b)	2,5 mm
DIN	DIN ISO 5745
Branches	Isolé par immersion DIN EN 60900, #T ; CA/ 1 000 V
Hauteur mm (h)	3 mm
Tête	chromée
Largeur de la tête mm (W3)	16 mm
Hauteur de la tête mm (d)	9 mm
L2	24 mm
Longueur mm (L)	160 mm
Largeur de pointe mm (W4)	3 mm
Hauteur de la pointe mm (e)	2.5 mm

## Données logistiques.

Profondeur mm (IFS)	165
Largeur	61
Hauteur mm (IFS)	32
Longueur (emballé, mm)	175
Largeur (emballé, mm)	65
Hauteur (emballé, mm)	32
Volume (emballé, dm3)	0.364 dm3
Réf. n°	65307160
Poids (brut, kg)	0,209
Poids PAP (kg)	0,000
Poids PVC (kg)	0,005
GTIN	4018754137787
Pays d'origine	GERMANY
Région d'origine	Thüringen
WEEE/ElektroG	nicht ear-pflichtig
Position tarifaire	82032000
Emballage	1
Poids	185 g

## Variantes.

Réf. n°	n° de modèle (ERP)	Désignation de l'article (Autom.)	GTIN
65307160	6530 7 160 FLACHRUNDZANGE MIT SCHNEIDE VDE 160 MM	Pinces demi-rondes VDE avec tranchant Lg.160mm Tête chromée Branches Isolé par immersion DIN EN 60900, #T ; CA/1 000 V	4018754137787

65307200

6530 7 200  
FLACHRUNDZANGE  
MIT SCHNEIDE VDE  
200 MM

Pinces demi-rondes VDE avec  
tranchant Lg.200mm Tête chromée  
Branches Isolé par immersion DIN EN  
60900, #T ; CA/1 000 V

4018754037186

## Code GTIN.



STAHLWILLE Eduard Wille GmbH & Co. KG

Lindenallee 27 · 42349 Wuppertal · Allemagne · Tél.: +49 202 4791-0 · Fax: +49 202 4791-200

info@stahlwille.de · www.stahlwille.com · Copyright par STAHLWILLE Eduard Wille GmbH & Co. KG, Wuppertal

Copyright by STAHLWILLE Eduard Wille GmbH & Co. KG, Wuppertal