

## Adapter zöllig

447a



Art.-Nr. 02470036

GTIN 4018754136438

Modell 447A 5/8

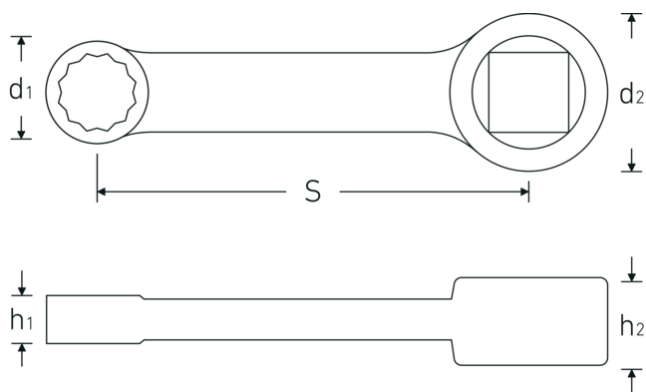


**Bezeichnung.** Adapter 5/8" Innen-4kant 3/8"

**Eigenschaften.**

- Doppelsechskant mit AS-Drive-Profil
- SAE AS 954-E
- HPQ® Hochleistungsstahl, brüniert

## Technische Zeichnung.



## Technische Attribute.

Innenvierkant [zoll]	3/8 "
d1	23 mm
d2	19 mm
Höhe mm (h1)	12 mm
Höhe mm (h2)	11 mm
S	50,8 mm

## Logistikdaten.

Tiefe mm (IFS)	72
Breite mm (IFS)	23
Höhe mm (IFS)	11
Länge (verpackt, mm)	82
Breite (verpackt, mm)	33
Höhe (verpackt, mm)	13

<b>Schlüsselweite [Zoll]</b>	5/8 "	<b>Volumen (verpackt, dm3)</b>	0.035178 dm3
		<b>Art.-Nr.</b>	02470036
		<b>Gewicht (brutto, kg)</b>	0,077
		<b>Gewicht PAP (kg)</b>	0,000
		<b>Gewicht PVC (kg)</b>	0,002
		<b>GTIN</b>	4018754136438
		<b>Ursprungsland</b>	GERMANY
		<b>Ursprungsregion</b>	Nordrhein-Westfalen
		<b>WEEE/ElektroG</b>	nicht ear-pflichtig
		<b>Zolltarifnr.</b>	82042000
		<b>Packnorm</b>	1
		<b>Gewicht (g)</b>	73 g

## Varianten.

Art.-Nr.	Modell-Nr. (ERP)	Bezeichnung	GTIN
02470016	447A 1/4	Adapter 1/4" Innen-4kant 3/8"	4018754136377
02470020	447A 5/16	Adapter 5/16" Innen-4kant 3/8"	4018754136384
02470024	447A 3/8	Adapter 3/8" Innen-4kant 3/8"	4018754136391
02470028	447A 7/16	Adapter 7/16" Innen-4kant 3/8"	4018754136407
02470032	447A 1/2	Adapter 1/2" Innen-4kant 3/8"	4018754136414
02470034	447A 9/16	Adapter 9/16" Innen-4kant 3/8"	4018754136421
02470036	447A 5/8	Adapter 5/8" Innen-4kant 3/8"	4018754136438

## GTIN-Code.



**STAHLWILLE Eduard Wille GmbH & Co. KG**

Lindenallee 27 · 42349 Wuppertal · Deutschland · Tel.: +49 202 4791-0 · Fax: +49 202 4791-200

info@stahlwille.de · www.stahlwille.com

Copyright by STAHLWILLE Eduard Wille GmbH & Co. KG, Wuppertal