

Adaptadores

447



Núm. art. **02181013**
GTIN **4018754141012**
Modelo **447 13**



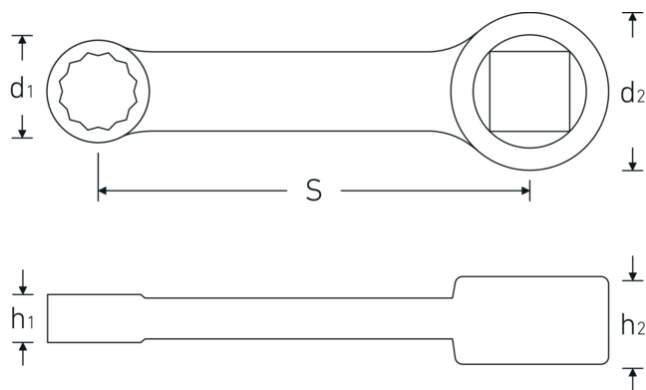
Designación.

Adaptador 13mm Cuadrado interior 3/8"

Descripción.

- HPQ®-Acero de altas características, pavonado
- ¡atención! Valores de regulación modificados en la llave dinamométrica

Dibujo técnico.



Atributos técnicos.

Accionamiento cuadrado [pulgadas]	3/8 "
d1	19,3 mm
d2	19 mm
Altura mm (h1)	9,2 mm
Altura mm (h2)	11 mm

Datos logísticos.

Profundidad mm (IFS)	70
Anchura mm (IFS)	19
Altura mm (IFS)	11
Longitud (empaquetada, mm)	105
Anchura (empaquetada, mm)	30
Altura en pulgadas	12

S	50,8 mm	Volumen (envasado, dm3)	0.0378 dm3
Anchura de los planos [mm]	13 mm	Núm. art.	02181013
		Peso (bruto, kg)	0,060
		Peso PAP (kg)	0,000
		Peso PVC (kg)	0,002
		GTIN	4018754141012
		País de origen	GERMANY
		Región de origen	Nordrhein-Westfalen
		RAEE/Ley eléctrica	nicht ear-pflichtig
		Arancel de aduanas núm.	82042000
		Norma de embalaje	1
		Peso	55 g

Variantes.

Núm. art.	Núm. de modelo (ERP)	Designación	GTIN
02181007	447 7	Adaptador 7mm Cuadrado interior 3/8"	4018754139125
02181008	447 8	Adaptador 8mm Cuadrado interior 3/8"	4018754139132
02181009	447 9	Adaptador 9mm Cuadrado interior 3/8"	4018754140992
02181010	447 10	Adaptador 10mm Cuadrado interior 3/8"	4018754141005
02181013	447 13	Adaptador 13mm Cuadrado interior 3/8"	4018754141012

Código GTIN.

