

Adaptateur

447a



Réf. n° 02470016
GTIN 4018754136377
Modèle 447A 1/4



Désignation. Adaptateur 1/4" Carré intérieur 3/8"

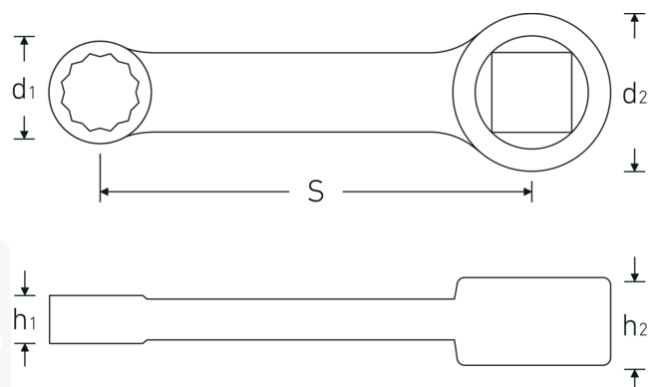
Caractéristiques.

- SAE AS 954-E
- acier à hautes performances HPQ®, bruni
- Attention! Modification des valeurs de réglage de la clé dynamométrique en fonction des variations de la cote "S" <!-- (voir remarque page [170524]) -->

Avantages.

SAE AS 954-E

Dessin technique.



Attributs techniques.

Carré intérieur [pouces]	3/8 "
d1	10,4 mm
d2	19 mm
Hauteur mm (h1)	6 mm
Hauteur mm (h2)	11 mm
S	50,8 mm
Ouverture [pouces]	1/4 "

Données logistiques.

Profondeur mm (IFS)	61
Largeur	15
Hauteur mm (IFS)	7
Longueur (emballé, mm)	71
Largeur (emballé, mm)	25
Hauteur (emballé, mm)	9
Volume (emballé, dm3)	0.015975 dm3
Réf. n°	02470016
Poids (brut, kg)	0,031
Poids PAP (kg)	0,000
Poids PVC (kg)	0,002
GTIN	4018754136377
Pays d'origine	GERMANY
Région d'origine	Nordrhein-Westfalen
WEEE/ElektroG	nicht ear-pflichtig
Position tarifaire	82042000
Emballage	1
Poids	27 g

Variantes.

Réf. n°	n° de modèle (ERP)	Désignation de l'article (Autom.)	GTIN
02470016	447A 1/4	Adaptateur 1/4" Carré intérieur 3/8"	4018754136377
02470020	447A 5/16	Adaptateur 5/16" Carré intérieur 3/8"	4018754136384
02470024	447A 3/8	Adaptateur 3/8" Carré intérieur 3/8"	4018754136391
02470028	447A 7/16	Adaptateur 7/16" Carré intérieur 3/8"	4018754136407
02470032	447A 1/2	Adaptateur 1/2" Carré intérieur 3/8"	4018754136414
02470034	447A 9/16	Adaptateur 9/16" Carré intérieur 3/8"	4018754136421
02470036	447A 5/8	Adaptateur 5/8" Carré intérieur 3/8"	4018754136438

Code GTIN.



