

Adapter metrisch

447



Art.-Nr. 02181007

GTIN 4018754139125

Modell 447 7

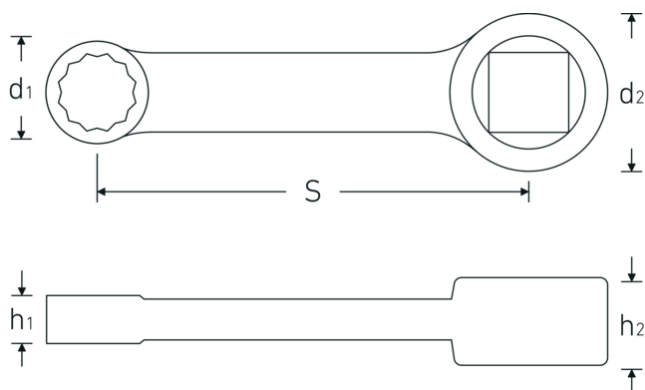


Bezeichnung. Adapter 7mm Innen-4kant 3/8"

Eigenschaften.

- Doppelsechskant mit AS-Drive-Profil
- HPQ® Hochleistungsstahl, brüniert

Technische Zeichnung.



Technische Attribute.

| | |
|----------------------|---------|
| Innenvierkant [zoll] | 3/8 " |
| d1 | 11,5 mm |
| d2 | 19 mm |
| Höhe mm (h1) | 6 mm |
| Höhe mm (h2) | 11 mm |
| S | 50,8 mm |
| Schlüsselweite [mm] | 7 mm |

Logistikdaten.

| | |
|--------------------------------------|------------------------|
| Tiefe mm (IFS) | 65 |
| Breite mm (IFS) | 18 |
| Höhe mm (IFS) | 10 |
| Länge (verpackt, mm) | 110 |
| Breite (verpackt, mm) | 30 |
| Höhe (verpackt, mm) | 15 |
| Volumen (verpackt, dm ³) | 0.0495 dm ³ |

| | |
|-----------------------------|---------------------|
| Art.-Nr. | 02181007 |
| Gewicht (brutto, kg) | 0,035 |
| Gewicht PAP (kg) | 0,000 |
| Gewicht PVC (kg) | 0,002 |
| GTIN | 4018754139125 |
| Ursprungsland | GERMANY |
| Ursprungsregion | Nordrhein-Westfalen |
| WEEE/ElektroG | nicht ear-pflichtig |
| Zolltarifnr. | 82042000 |
| Packnorm | 1 |
| Gewicht (g) | 30 g |

Varianten.

| Art.-Nr. | Modell-Nr. (ERP) | Bezeichnung | GTIN |
|----------|------------------|-------------------------------|---------------|
| 02181007 | 447 7 | Adapter 7mm Innen-4kant 3/8" | 4018754139125 |
| 02181008 | 447 8 | Adapter 8mm Innen-4kant 3/8" | 4018754139132 |
| 02181009 | 447 9 | Adapter 9mm Innen-4kant 3/8" | 4018754140992 |
| 02181010 | 447 10 | Adapter 10mm Innen-4kant 3/8" | 4018754141005 |
| 02181013 | 447 13 | Adapter 13mm Innen-4kant 3/8" | 4018754141012 |

GTIN-Code.



STAHLWILLE Eduard Wille GmbH & Co. KG

Lindenallee 27 · 42349 Wuppertal · Deutschland · Tel.: +49 202 4791-0 · Fax: +49 202 4791-200

info@stahlwille.de · www.stahlwille.com

Copyright by STAHLWILLE Eduard Wille GmbH & Co. KG, Wuppertal