

Cardandoppen 1/2", metrisch

53



Artikelnr. 03040017
GTIN 4018754006205
Model 53 17



Aanwijzing. 1/2 " Cardandop Maat 17mm L.70mm

Eigenschappen. • Chrome-Alloy-Steel, verchromd

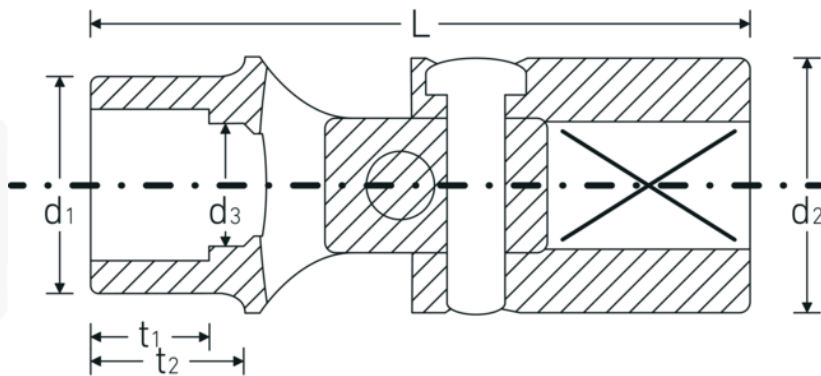
Technologieën en kenmerken.



High Performance Quality (HPQ®)

Ons HPQ® gereedschap is gemaakt van slijtvast hoogwaardig staal, dat desondanks dunwandig en licht blijft. Het is bestand tegen hoge aanhaalmomenten en ideaal voor werkzaamheden in krappe ruimtes zoals turbines.

Technische tekening.



Technische kenmerken.

Uitvoerprofiel	Zeskant AS-drive
Aandrijving vierkant binnen (inch)	1/2 "
d1	23,5 mm
d2	25 mm
d3	16 mm
Lengte mm (L)	70 mm
Sleutelplaatdikte [mm]	17 mm
t2	18 mm

Logistieke gegevens.

Diepte mm (IFS)	71
Breedte mm (IFS)	25
Hoogte mm (IFS)	25
Lengte (verpakt, mm)	75
Breedte (verpakt, mm)	26
Hoogte (verpakt, mm)	26
Volume (verpakt, dm3)	0.0507 dm3
Artikelnr.	03040017
Gewicht (bruto, KG)	0,144
Gewicht PAP (KG)	0,000
Gewicht PVC (KG)	0,002
GTIN	4018754006205
Land van oorsprong	GERMANY
Regio van oorsprong	Nordrhein-Westfalen
WEEE/ElektroG	nicht ear-pflichtig
Douanetarief nr.	82042000
Verpakkingsstandaard	1
Gewicht (g)	141 g

Varianten.

Artikelnr.	Modelnr. (ERP)	Beschrijving	GTIN
03040010	53 10	1/2 " Cardandop Maat 10mm L.70mm	4018754006151
03040013	53 13	1/2 " Cardandop Maat 13mm L.70mm	4018754006175
03040016	53 16	1/2 " Cardandop Maat 16mm L.69mm	4018754006199
03040017	53 17	1/2 " Cardandop Maat 17mm L.70mm	4018754006205
03040018	53 18	1/2 " Cardandop Maat 18mm L.70mm	4018754006212
03040019	53 19	1/2 " Cardandop Maat 19mm L.70mm	4018754006229

GTIN-code.



