



Bussole a snodo

402a

Nr. art **01540020**
GTIN **4018754001606**
Modello **402 A 5/16**



Designazione. 1/4 " Bussola a snodo Mis. 5/16" Lar.35mm

Descrizione. • SAE SA 954, ASME B 107.1
 • acciaio ad alte prestazioni HPQ®, cromate

Vantaggi.

SAE AS 954-E, ASME B 107.1

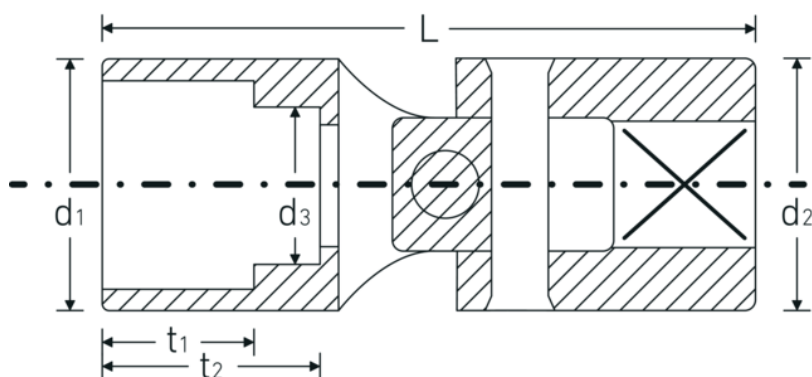
Tecnologie e caratteristiche.



High Performance Quality (HPQ®)

Il nostro utensile HPQ® è realizzato in acciaio ad alte prestazioni resistente all'usura, ma con pareti sottili e leggero. Resiste a coppie elevate ed è ideale per lavorare in spazi ristretti come le turbine.

Disegno tecnico.



Attributi tecnici.

Profilo di uscita	Doppio esagonale AS-drive
Azionamento quadrato interno (pollici)	1/4 "
d1	11,6 mm
d2	12,7 mm
d3	6,7 mm
Lunghezza mm (L)	35 mm
Larghezza tra le piastre [pollici]	5/16 "
t1	8 mm
t2	13 mm

Dati logistici.

Profondità mm (IFS)	34
Larghezza mm (IFS)	13
Altezza mm (IFS)	13
Lunghezza (imballata, mm)	55
Larghezza (imballata, mm)	50
Altezza (imballata, mm)	13
Volume (imballato, dm3)	0.03575 dm3
N° Art.	01540020
Peso (lordo, kg)	0,095
Peso PAP (kg)	0,000
Peso PVC (kg)	0,002
GTIN	4018754001606
Paese di origine	GERMANY
Regione di origine	Nordrhein-Westfalen
RAEE/Legge sull'elettricità	nicht ear-pflichtig
N. tariffa doganale	82042000
Standard di imballaggio	5
Peso [mm]	17 g

Varianti.

N° Art.	Nr. modello (ERP)	Designazione	GTIN
01540014	402 A 7/32	1/4 " Bussola a snodo Mis. 7/32" Lar.32mm	4018754173570
01540016	402 A 1/4	1/4 " Bussola a snodo Mis. 1/4" Lar.32mm	4018754001590
01540018	402 A 9/32	1/4 " Bussola a snodo Mis. 9/32" Lar.32mm	4018754173587

01540020	402 A 5/16	1/4 " Bussola a snodo Mis. 5/16" Lar.35mm	4018754001606
01540022	402 A 11/32	1/4 " Bussola a snodo Mis. 11/32" Lar.35mm	4018754173594
01540024	402 A 3/8	1/4 " Bussola a snodo Mis. 3/8" Lar.38mm	4018754001613
01540028	402 A 7/16	1/4 " Bussola a snodo Mis. 7/16" Lar.39,5mm	4018754001620
01540032	402 A 1/2	1/4 " Bussola a snodo Mis. 1/2" Lar.41,5mm	4018754001637

Codice GTIN.

