



Bussole a snodo

402a

Nr. art **01540016**
GTIN **4018754001590**
Modello **402 A 1/4**



Designazione.

1/4 " Bussola a snodo Mis. 1/4" Lar.32mm

Descrizione.

- SAE SA 954, ASME B 107.1
- acciaio ad alte prestazioni HPQ®, cromate

Vantaggi.

SAE AS 954-E, ASME B 107.1

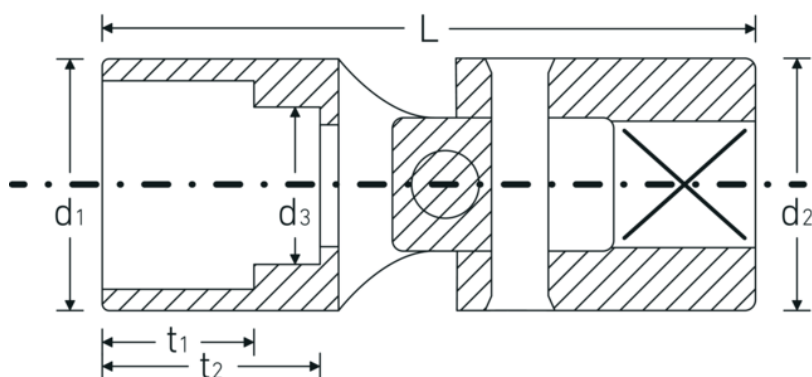
Tecnologie e caratteristiche.



High Performance Quality (HPQ®)

Il nostro utensile HPQ® è realizzato in acciaio ad alte prestazioni resistente all'usura, ma con pareti sottili e leggero. Resiste a coppie elevate ed è ideale per lavorare in spazi ristretti come le turbine.

Disegno tecnico.



Attributi tecnici.

Profilo di uscita	Doppio esagonale AS-drive
Azionamento quadrato interno (pollici)	1/4 "
d1	9,6 mm
d2	12,7 mm
d3	5,2 mm
Lunghezza mm (L)	32 mm
Larghezza tra le piastre [pollici]	1/4 "
t1	5,5 mm
t2	10 mm

Dati logistici.

Profondità mm (IFS)	31
Larghezza mm (IFS)	13
Altezza mm (IFS)	13
Lunghezza (imballata, mm)	55
Larghezza (imballata, mm)	50
Altezza (imballata, mm)	13
Volume (imballato, dm ³)	0.03575 dm ³
N° Art.	01540016
Peso (lordo, kg)	0,080
Peso PAP (kg)	0,000
Peso PVC (kg)	0,002
GTIN	4018754001590
Paese di origine	GERMANY
Regione di origine	Nordrhein-Westfalen
RAEE/Legge sull'elettricità	nicht ear-pflichtig
N. tariffa doganale	82042000
Standard di imballaggio	5
Peso [mm]	16 g

Varianti.

N° Art.	Nr. modello (ERP)	Designazione	GTIN
01540014	402 A 7/32	1/4 " Bussola a snodo Mis. 7/32" Lar.32mm	4018754173570
01540016	402 A 1/4	1/4 " Bussola a snodo Mis. 1/4" Lar.32mm	4018754001590
01540018	402 A 9/32	1/4 " Bussola a snodo Mis. 9/32" Lar.32mm	4018754173587

01540020	402 A 5/16	1/4 " Bussola a snodo Mis. 5/16" Lar.35mm	4018754001606
01540022	402 A 11/32	1/4 " Bussola a snodo Mis. 11/32" Lar.35mm	4018754173594
01540024	402 A 3/8	1/4 " Bussola a snodo Mis. 3/8" Lar.38mm	4018754001613
01540028	402 A 7/16	1/4 " Bussola a snodo Mis. 7/16" Lar.39,5mm	4018754001620
01540032	402 A 1/2	1/4 " Bussola a snodo Mis. 1/2" Lar.41,5mm	4018754001637

Codice GTIN.

