

Bocas articuladas

53



Núm. art. 03040013
GTIN 4018754006175
Modelo 53 13



Designación. 1/2 " Juego de bocas de llave de vaso articuladas SW 13mm Long.70mm

Descripción. • Chrome-Alloy-Steel, cromadas

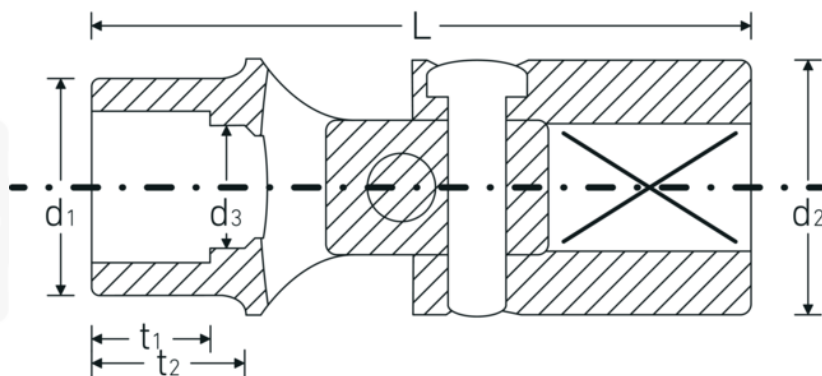
Tecnologías y prestaciones.



High Performance Quality (HPQ®)

Nuestra herramienta HPQ® está fabricada con acero de alto rendimiento resistente al desgaste, pero de pared delgada y ligera. Soporta pares de apriete elevados y es ideal para trabajar en espacios reducidos, como turbinas.

Dibujo técnico.



Atributos técnicos.

Perfil de salida	AS-drive hexagonal
Accionamiento cuadrado interior (pulgadas)	1/2 "
d1	18,4 mm
d2	25 mm
d3	12 mm
Longitud mm (L)	70 mm
Anchura de los planos [mm]	13 mm
t2	20 mm

Datos logísticos.

Profundidad mm (IFS)	71
Anchura mm (IFS)	25
Altura mm (IFS)	25
Longitud (empaquetada, mm)	75
Anchura (empaquetada, mm)	26
Altura en pulgadas	26
Volumen (envasado, dm3)	0.0507 dm3
Núm. art.	03040013
Peso (bruto, kg)	0,143
Peso PAP (kg)	0,000
Peso PVC (kg)	0,002
GTIN	4018754006175
País de origen	GERMANY
Región de origen	Nordrhein-Westfalen
RAEE/Ley eléctrica	nicht ear-pflichtig
Arancel de aduanas núm.	82042000
Norma de embalaje	1
Peso	140 g

Variantes.

Núm. art.	Núm. de modelo (ERP)	Designación	GTIN
03040010	53 10	1/2 " Juego de bocas de llave de vaso articuladas SW 10mm Long.70mm	4018754006151
03040013	53 13	1/2 " Juego de bocas de llave de vaso articuladas SW 13mm Long.70mm	4018754006175
03040016	53 16	1/2 " Juego de bocas de llave de vaso articuladas SW 16mm Long.69mm	4018754006199
03040017	53 17	1/2 " Juego de bocas de llave de vaso articuladas SW 17mm Long.70mm	4018754006205
03040018	53 18	1/2 " Juego de bocas de llave de vaso articuladas SW 18mm Long.70mm	4018754006212
03040019	53 19	1/2 " Juego de bocas de llave de vaso articuladas SW 19mm Long.70mm	4018754006229

Código GTIN.

