

Douilles articulées 1/2", métrique

53



Réf. n° 03040010
GTIN 4018754006151
Modèle 53 10



Désignation. 1/2 " Jeu de douilles articulées Taille 10mm Lg.70mm

Caractéristiques. • Chrome-Alloy-Steel, chromées

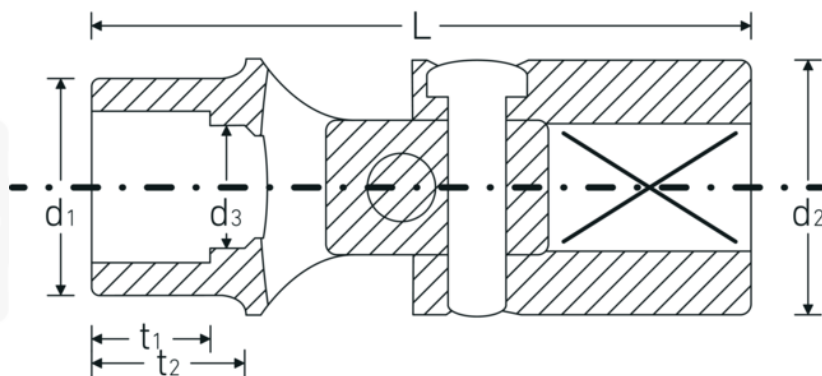
Technologies et caractéristiques de performance.



High Performance Quality (HPQ®)

Notre outil HPQ® est fabriqué en acier haute performance résistant à l'usure, tout en ayant des parois fines et légères. Il résiste à des couples élevés et est idéal pour travailler dans des espaces confinés tels que les turbines.

Dessin technique.



Attributs techniques.

Empreinte	Hexagone AS-drive
Carré d'entraînement intérieur (pouces)	1/2 "
d1	14,7 mm
d2	25 mm
d3	9 mm
Longueur mm (L)	70 mm
Ouverture [mm]	10 mm
t2	20 mm

Données logistiques.

Profondeur mm (IFS)	70
Largeur	25
Hauteur mm (IFS)	25
Longueur (emballé, mm)	70
Largeur (emballé, mm)	25
Hauteur (emballé, mm)	25
Volume (emballé, dm3)	0.04375 dm3
Réf. n°	03040010
Poids (brut, kg)	0,139
Poids PAP (kg)	0,000
Poids PVC (kg)	0,002
GTIN	4018754006151
Pays d'origine	GERMANY
Région d'origine	Nordrhein-Westfalen
WEEE/ElektroG	nicht ear-pflichtig
Position tarifaire	82042000
Emballage	1
Poids	136 g

Variantes.

Réf. n°	n° de modèle (ERP)	Désignation de l'article (Autom.)	GTIN
03040010	53 10	1/2 " Jeu de douilles articulées Taille 10mm Lg.70mm	4018754006151
03040013	53 13	1/2 " Jeu de douilles articulées Taille 13mm Lg.70mm	4018754006175
03040016	53 16	1/2 " Jeu de douilles articulées Taille 16mm Lg.69mm	4018754006199
03040017	53 17	1/2 " Jeu de douilles articulées Taille 17mm Lg.70mm	4018754006205
03040018	53 18	1/2 " Jeu de douilles articulées Taille 18mm Lg.70mm	4018754006212
03040019	53 19	1/2 " Jeu de douilles articulées Taille 19mm Lg.70mm	4018754006229

Code GTIN.

