

Steckschlüsseinsätze 1/2", zöllig

50a



Art.-Nr. 03410060

GTIN 4018754127078

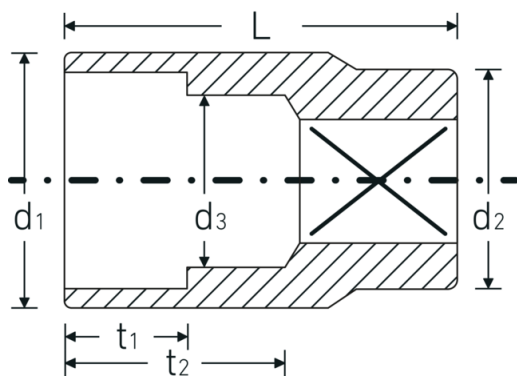
Modell 50 A 1 3/8



Bezeichnung. 1/2 " Steckschlüsseinsatz SW 1 3/8" L.50mm

- Eigenschaften.**
- Doppelsechskant mit AS-Drive-Profil
 - 1/2" Innenvierkant-Antrieb
 - HPQ® Hochleistungsstahl, verchromt
 - ASME B 107.1 / Fed. Spec. GGG-W-641 / SAE AS 954-E (Prüfwerte)

Technische Zeichnung.



Technische Attribute.

Abtriebsprofil	Doppelsechskant AS-Drive®
Antriebsvierkant innen (Zoll)	1/2 "
d1	46 mm
d2	28 mm

Logistikdaten.

Tiefe mm (IFS)	50
Breite mm (IFS)	46
Höhe mm (IFS)	46
Länge (verpackt, mm)	150
Breite (verpackt, mm)	150

d3	33,7 mm
Länge mm (L)	50 mm
Schlüsselweite [Zoll]	1 3/8 "
t1	23 mm
t2	29,2 mm

Höhe (verpackt, mm)	46
Volumen (verpackt, dm3)	1.035 dm3
Art.-Nr.	03410060
Gewicht (brutto, kg)	1,162
Gewicht PAP (kg)	0,000
Gewicht PVC (kg)	0,007
GTIN	4018754127078
Ursprungsland	GERMANY
Ursprungsregion	Nordrhein-Westfalen
WEEE/ElektroG	nicht ear-pflichtig
Zolltarifnr.	82042000
Packnorm	5
Gewicht (g)	232 g

Varianten.

Art.-Nr.	Modell-Nr. (ERP)	Bezeichnung	GTIN
03410024	50 A 3/8	1/2 " Steckschlüsseleinsatz SW 3/8" L.38mm	4018754007837
03410028	50 A 7/16	1/2 " Steckschlüsseleinsatz SW 7/16" L.38mm	4018754007851
03410032	50 A 1/2	1/2 " Steckschlüsseleinsatz SW 1/2" L.38mm	4018754007868
03410034	50 A 9/16	1/2 " Steckschlüsseleinsatz SW 9/16" L.38mm	4018754007875
03410035	50 A 19/32	1/2 " Steckschlüsseleinsatz SW 19/32" L.38mm	4018754007882
03410036	50 A 5/8	1/2 " Steckschlüsseleinsatz SW 5/8" L.38mm	4018754007899
03410038	50 A 11/16	1/2 " Steckschlüsseleinsatz SW 11/16" L.38mm	4018754007912
03410040	50 A 3/4	1/2 " Steckschlüsseleinsatz SW 3/4" L.38mm	4018754007929
03410041	50 A 25/32	1/2 " Steckschlüsseleinsatz SW 25/32" L.41mm	4018754007936
03410042	50 A 13/16	1/2 " Steckschlüsseleinsatz SW 13/16" L.41mm	4018754007943
03410044	50 A 7/8	1/2 " Steckschlüsseleinsatz SW 7/8" L.42mm	4018754007950
03410046	50 A 15/16	1/2 " Steckschlüsseleinsatz SW 15/16" L.42mm	4018754007967
03410048	50 A 1	1/2 " Steckschlüsseleinsatz SW 1" L.42mm	4018754007974
03410050	50 A 1 1/16	1/2 " Steckschlüsseleinsatz SW 1 1/16" L.45mm	4018754007981
03410052	50 A 1 1/8	1/2 " Steckschlüsseleinsatz SW 1 1/8" L.45mm	4018754007998
03410054	50 A 1 3/16	1/2 " Steckschlüsseleinsatz SW 1 3/16" L.45mm	4018754008001
03410056	50 A 1 1/4	1/2 " Steckschlüsseleinsatz SW 1 1/4" L.45mm	4018754008018
03410058	50 A 1 5/16	1/2 " Steckschlüsseleinsatz SW 1 5/16" L.47mm	4018754127061
03410060	50 A 1 3/8	1/2 " Steckschlüsseleinsatz SW 1 3/8" L.50mm	4018754127078
03410062	50 A 1 7/16	1/2 " Steckschlüsseleinsatz SW 1 7/16" L.54mm	4018754127085
03410064	50 A 1 1/2	1/2 " Steckschlüsseleinsatz SW 1 1/2" L.54mm	4018754127092

GTIN-Code.



STAHLWILLE Eduard Wille GmbH & Co. KG

Lindenallee 27 · 42349 Wuppertal · Deutschland · Tel.: +49 202 4791-0 · Fax: +49 202 4791-200

info@stahlwille.de · www.stahlwille.com

Copyright by STAHLWILLE Eduard Wille GmbH & Co. KG, Wuppertal